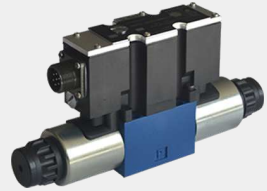


三通比例减压阀

3DREP 和 3DREPE 型

通径 6
 系列 2X
 压力至 100 bar
 流量至 15 L/min



目录

功能说明、剖面图	02
机能符号	03
订货代码	03
技术参数	04
电气接线和插头	05
性能曲线	06
元件尺寸	07-08

特点

- 直动式比例阀，用于控制压力及液流方向
- 板式安装形式
- 通过螺纹连接比例电磁铁驱动阀芯动作，线圈可单独拆卸
- 阀芯弹簧对中
- 可选带内置放大器，3DREPE6... 2X 型输入接口 A1 或者 F1
- 外置放大器配套供应

功能说明、剖面图

3DREP(E)6...2X 型三通比例减压阀通过比例电磁铁直接驱动，将输入的电信号按比例转换成压力输出信号。

该阀主要由阀体 (1)，控制阀芯 (2)，压力检测阀芯 (3)，螺纹连接比例电磁铁 (4) 及可选的内置放大器 (5) 组成。当电磁铁 (4) 未通电时，对中弹簧将控制阀芯 (2) 和压力检测阀芯 (3) 保持在中位。当一个电磁铁得电时，直接驱动控制阀芯 (2)。

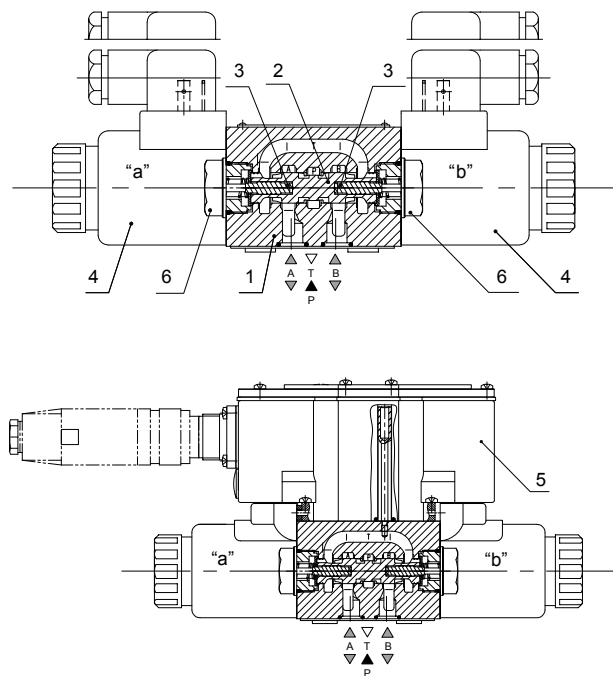
例如当左侧电磁铁“a”得电时：电磁铁会推动压力检测阀芯 (3) 和控制阀芯 (2) 向右移动，阀芯位移与与电气输入信号成比例，P 口至 B 口、A 口至 T 口通过阀芯与阀体形成的渐近节流口相通，形成渐近式的压力流量特性，P 口至 B 口的节流口构成减压阀口，B 口控制压力与左侧电磁铁“a”驱动电流成正比。

左侧电磁铁“a”失电时：在压力弹簧作用下，控制阀芯 (2) 返回中位，中位时 A、B 口与 T 口接通。因此压力油可直接流回油箱。

二位阀工作原理与三位阀相似，结构上只保留一个电磁铁，而在另一个电磁铁的位置上安装了一个螺堵 (6)。

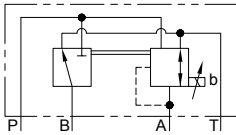
3DREP(E)6...2X 型三通比例减压阀采用板式连接，有 3 个压力等级，使用方便，灵敏度和重复精度好，适用于控制系统液压油的压力和流动方向。

3DREP6...-2X/... 型

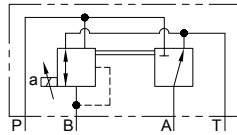


机能符号

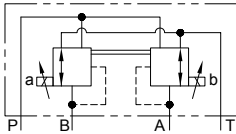
3DREP6... A-2X/... 型



3DREP6... B-2X/... 型

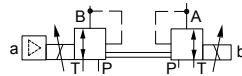


3DREP6... C-2X/... 型



3DREPE6...C-2X/... 型 (简化)

带集成电控装置的阀



订货代码

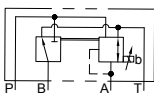
3DREP	6	- 20	B /	E	G24	/	*
-------	---	------	-----	---	-----	---	---

外置放大器 = 无标记

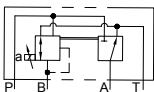
内置放大器 = E

口径 6 = 6

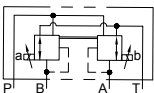
机能符号



=A



=B



=C

20~29 系列 = 2X

(20~29, 安装的连接尺寸相同)

北京天力液压技术 = B

更多详细信息用文字说明

V = 氟橡胶密封

无标记 = 丁腈橡胶密封

控制指令类型(只用于3DREPE...)

A1 = 输入设定值 ±10V

F1 = 输入设定值 4-20mA

3DREP 型

K4 = 带 DIN EN 175301-803 插座

3DREPE 型

K31 = 带 DIN EN 175201-804 插座

无标记 = 无应急按钮

N9 = 带应急按钮

G24 = 24V 直流电源

E = 带可更换线圈的比例电磁铁

16 = 压力等级 16 bar

25 = 压力等级 25 bar

45 = 压力等级 45 bar

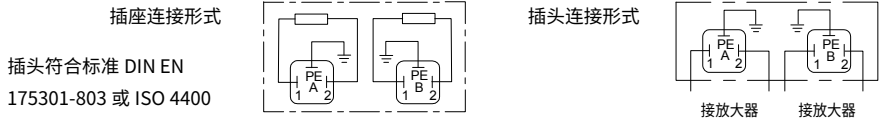
技术参数

液压			
型号		3DREP6...2X	3DREPE6...2X
安装位置		任意, 优先水平安装	
重量	KG	2.0	2.2
环境温度	°C	-20 至 +70	-20 至 +50
最大流量	L/min	15 ($\Delta p = 50 \text{ bar}$)	
滞环	%	≤ 5	
重复精度	%	≤ 1	
响应灵敏度	%	≤ 0.5	
最高工作压力	油口 P	bar	20 至 100, 压力等级 16
	油口 T		30 至 100, 压力等级 25 50 至 100, 压力等级 45 0 至 3
工作介质		矿物油 - 适用于丁腈橡胶或氟橡胶密封 磷酸酯油 - 适用于氟橡胶密封	
工作介质温度范围		°C -20 至 +80	
粘度范围		mm ² /s 20 至 380 (优先选择 30 至 46)	
油液清洁度		油液最高污染度等级按 NAS 1638 9 级 和 ISO 4406 20/18/15 级	

电气			
电磁铁的电气参数			
型号		3DREP6...2X	3DREPE6...2X
电气形成		直流	
指令值信号		-	±10V
单个电磁铁最大电流		A	1.5 2.5
线圈电阻	在 20°C 时冷值	Ω	4.8
	最大热值		7.2 3
电流占空比		% ED100%	
最高线圈温度		°C 至 150	
阀的保护型式符合标准 EN 60529		IP65	
放大器		VT-VSPA2-50-1X	内置放大器
电源电压	额定电压	VDC	24
	下限值	V	19
	上限值	V	35
放大器的电流消耗	I _{最大}	A	1.8
	最大调制电流	A	4

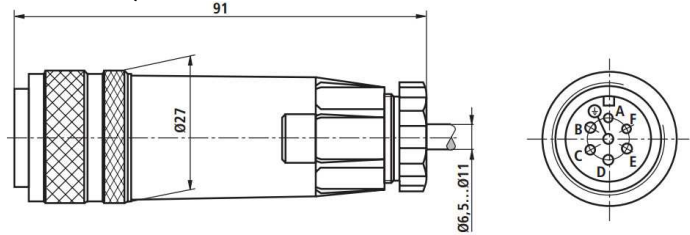
电气接线和插头

3DREP6...2X 型 (不带内置放大器)



3DREPE6...2X 型 (带内置放大器)

插头设置参考
内置式放大器方块图
插头符合标准
DIN EN 175201-804



3DREPE6...2X 型 内置式放大器

插头的端子标识

端子标识	接点	信号 A1	信号 F1
电源电压	A	24 VDC(U(t)=19V 至 35V)	
	B	GND	
	C	未接 ¹⁾	
差动输入	D	$\pm 10V, Re > 50K\Omega$	4 至 20mA, $Re > 100\Omega$
	E	基准电位	
	F	未接 ¹⁾	

¹⁾ 接点 C 和 F 不允许连接在一起!

连接电缆:

推荐:

可长至 25m, 型号 LiVCY5×0.75mm²
可长至 50m, 型号 LiVCY5×1.0mm²
电缆外径为 6.5 至 11mm
屏蔽只允许接在电源端的 PE。

指令值:

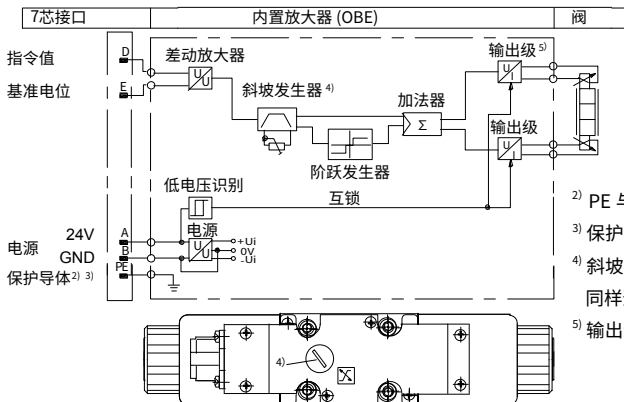
E 点为基准电位, D 输入正的指令值 (0 至 +10V 或 12 至 20mA), A 口输出压力。

E 点为基准电位, D 输入负的指令值 (0 至 -10V 或 12 至 4mA), B 口输出压力。

对于 B 侧装有电磁铁的阀 (阀机能为 A), E 点为基准电位, 在 D 输入正的指令值(或4-20mA), A 口输出压力;

对于 A 侧装有电磁铁的阀 (阀机能为 B), E 点为基准电位, 在 D 输入正的指令值(或4-20mA), B 口输出压力。

电路方框图 接线图



²⁾ PE 与阀体和温度较低的物体相接

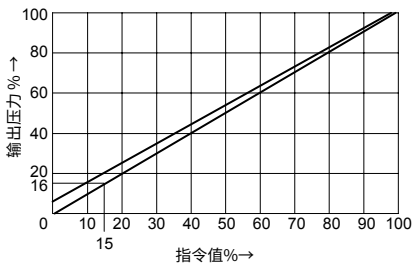
³⁾ 保护导体插入阀体及盖板

⁴⁾ 斜坡可从外部在 0 到 5s 范围内调校;
同样适用于 T_{up} 和 T_{down} 。

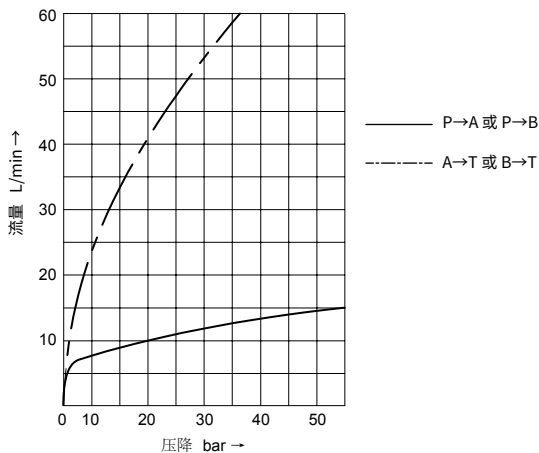
⁵⁾ 输出级为电流控制

性能曲线 (在使用 HLP46, $t=40^{\circ}\text{C} \pm 5^{\circ}\text{C}$ 测得)

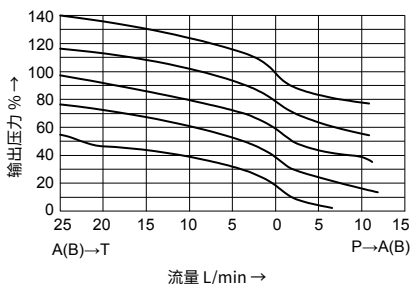
压力等级 16、25 和 45 bar



压力等级 16、25 和 45 bar



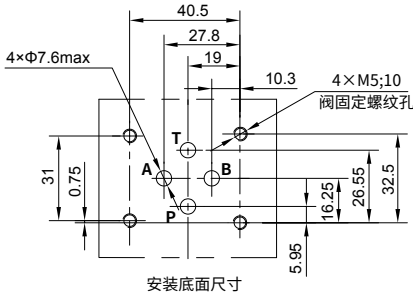
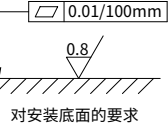
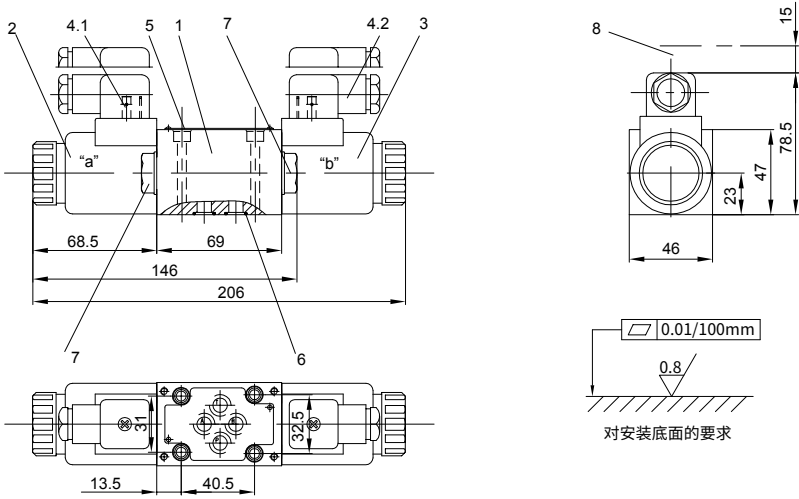
压力 - 流量特性



元件尺寸

(尺寸单位: mm)

3DREP6...2X 型



阀固定螺钉:

推荐以下固定螺钉:

- 4 个 S.H.C.S.ISO 4762-M5×50-10.9 级
- 4 个 GB/T 70.1-M5×50-10.9 级
- 拧紧扭矩 $M_A=8.9\text{Nm} \pm 10\%$

1 阀体

2 比例电磁铁 “a”

3 比例电磁铁 “b”

4.1 插头 A

4.2 插头 B

5 标牌

6 O 形圈 9.25×1.78

(用于 A、B、P、T 孔)

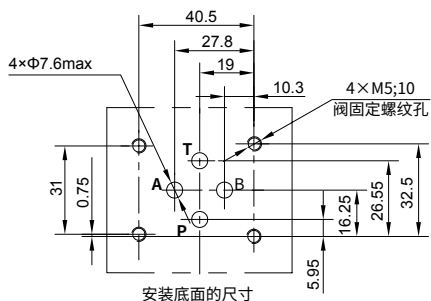
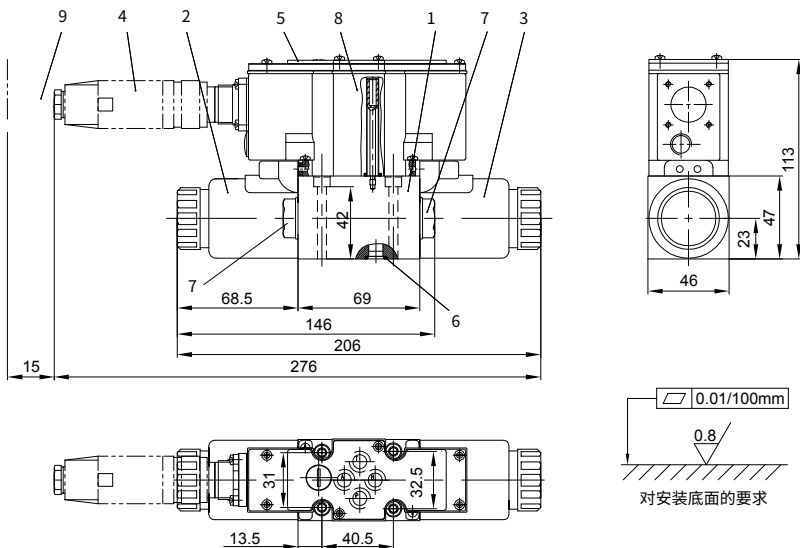
7 带一个电磁铁的阀的螺堵 (两位阀: 机能可为 A 或 B)

8 取下插头所需空间

元件尺寸

(尺寸单位: mm)

型号 3DREPE6...2X



阀固定螺钉

推荐以下固定螺钉:

- 4 个 S.H.C.S.ISO 4762-M5×50-10.9 级
- 4 个 GB/T 70.1-M5×50-10.9 级
- 拧紧扭矩 $M_A=8.9 \text{ Nm} \pm 10\%$

- | | |
|-------------|----------------------------------|
| 1 阀体 | 6 O 形圈 9.25×1.78
(用于 A、B、P 孔) |
| 2 比例电磁铁 “a” | 7 带一个电磁铁的阀的螺堵 (两位阀: 机能为 A 或 B) |
| 3 比例电磁铁 “b” | 8 集成式放大板 (OBE) |
| 4 插头 | 9 连接电缆和取下插头所需空间 |
| 5 标牌 | |

内置节流器

作为先导阀用于 4WRZ 型电液换向阀时, 需在 A、B 口插装节流器, 规格如下表:

通径	10	16	25	32
Φ (mm)	1.8	2.0	2.8	-