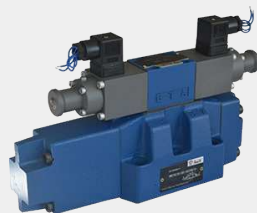


# 先导式比例换向阀

## 4WRZ(H) 型

通径 10、16、25、32  
 系列 3X  
 压力至 350 bar  
 流量至 1600 L/min



### 目录

功能说明、剖面图	02-03
订货代码	04
机能符号	05
技术参数	06
电气接线和插头	07
元件尺寸	08-11
供排油方式	12

### 特点

- 先导式比例方向阀，用于控制液流的流量和方向
- 压降小
- 板式安装形式
- 导阀带有螺钉连接比例电磁铁
- 阀芯弹簧对中
- 外置放大器配套供应

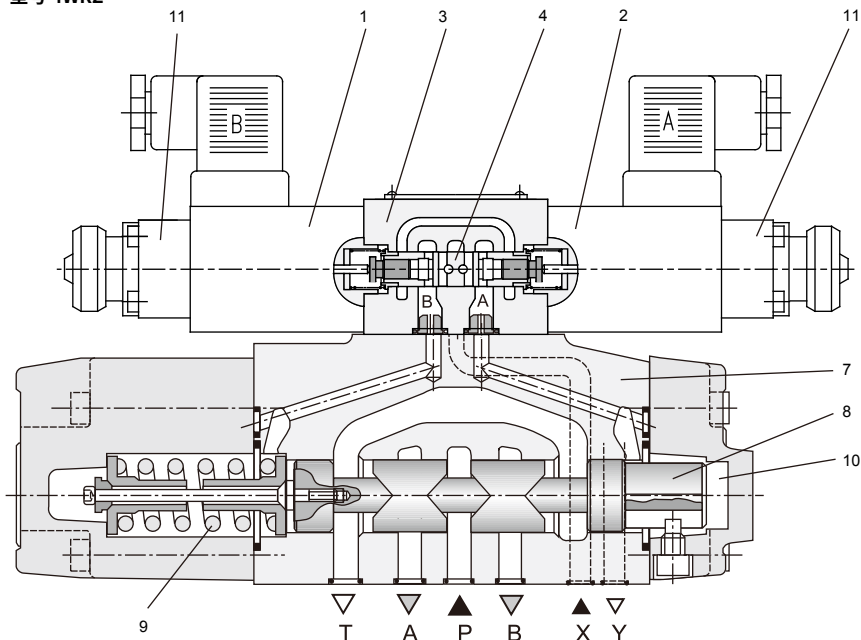
## 功能说明、剖面图

4WRZ型阀是由比例电磁控制先导式比例换向阀，用来控制液流的流量和流动方向。该阀由先导阀(3)、主阀体(7)、主阀芯(8)、及复位弹簧(9)组成。

当电磁铁未通电时，主阀芯(8)由复位弹簧(9)保持中位，当电磁铁A通电时，比例电磁铁(1)的推杆直接推动导阀芯(4)右移，控制油经内部通道进入主阀芯(8)右端推动主阀芯(8)左移，移动量与给定信号成比例。使主阀芯(8)的V型槽逐渐打开，从而控制液流P→A和B→T的流量。

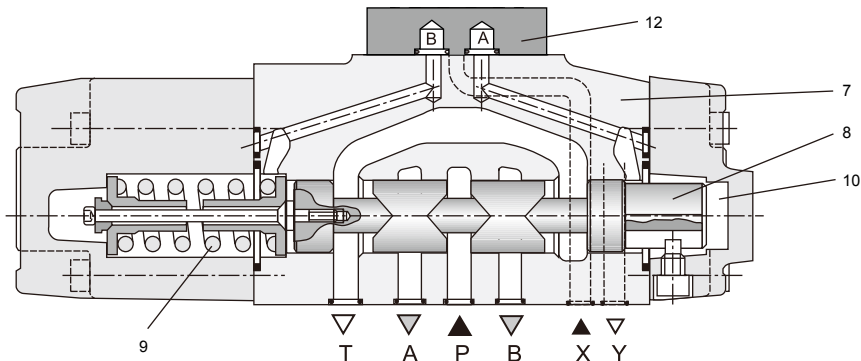
当电磁铁(1)断电时，主阀芯(8)靠复位弹簧(5)使阀芯返回中位，并与先导压力无关。

型号 4WRZ



型号 4WRH

此类阀为先导遥控的直动式比例换向阀。其功能及原理与4WRZ型相同。只是不带先导阀部分，装上连接板12，使先导油口T(Y)先导油口B与油口P(X)相通。油口X(Y)具有0.4至2.5MPa的先导压力即可使主阀动作，从而实现P到A、B到T或P到B、A到T。



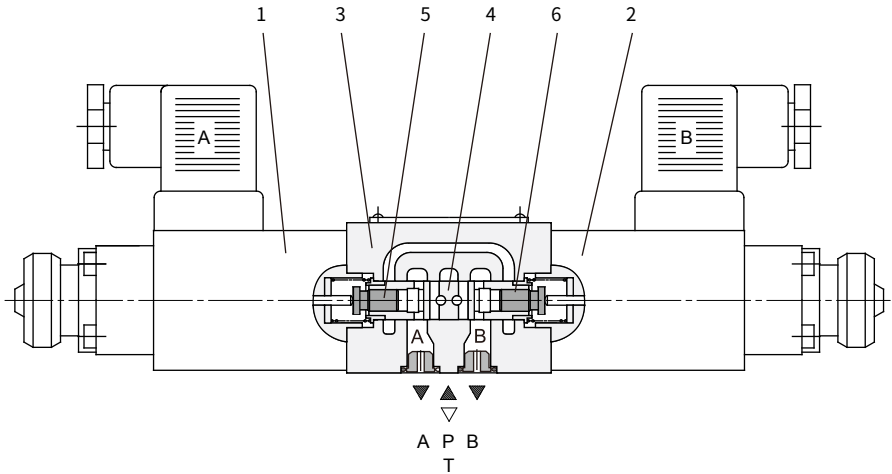
## 功能说明、剖面图

### 先导阀3DREP6...

4WRZ比例换向阀的先导阀是3DREP6型比例压力阀，是湿式比例电磁铁控制的三通电磁比例压力阀，用来将输入电气信号转变为一个液压压力信号，从而控制系统的压力。

该阀由比例电磁铁(1)和(2)、阀体(3)、控制阀芯(4)和压力控制阀芯(5)和(6)组成。

当电磁铁(1)输入电气信号时，电磁力经压力控制阀芯(5)作用在控制阀芯(4)上并使其右移，于是P腔和B腔相通，并在在B腔建立压力，B腔压力经阀芯(4)的径向孔作用在阀芯右端和压力控制阀芯(6)的左端，产生的压力克服电磁力直到两种力保持平衡，使工作油口B的压力恒定。如果电磁力减少将导致控制阀芯(4)左移，从而B腔到T腔通，使工作油口B压力下降，使系统压力保持在较低压力下。静止时P腔与A、B腔不通，A、B腔与T腔相通。



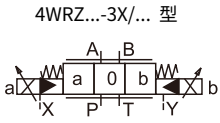
### 订货代码

液控 = H		4WR_				- 30	B /								*
电液控 = Z		<p>其它用文字说明</p> <p>M = 丁腈橡胶密封 V = 氟橡胶密封</p> <p>无标记 = 不带减压阀 D2 = 带减压阀(用于4WRZ)</p> <p>Z4 = 插头(用于非J型4WRZ)</p> <p>控制油的进油和排油</p> <p>无标记 = 外供控制油、外部排油 E = 内供控制油、外部排油 E T = 内供控制油、内部排油 T = 外供控制油、内部排油 4WRH型无E、ET、T</p> <p>无标记 = 无特殊保护 J = 耐海水保护</p> <p>无标记 = 不带手动按钮 N = 带手动按钮(只用于4WRZ型)</p> <p>24 = 24V 直流电源(标准型, 只用于4WRZ型)</p> <p>6A = 湿式6通径先导阀(只用于4WRZ型)</p> <p>B = 北京天力液压技术</p> <p>30 = 系列 30~39 (30 至 39, 安装和连接尺寸保持不变)</p> <p>阀的压差为1MPa时的额定流量</p> <p>      = 25 L/min       = 50 L/min       = 85 L/min       = 100 L/min       = 150 L/min       = 270 L/min       = 325 L/min       = 360 L/min       = 520 L/min</p> <p>注: E1、E2、E3、W1、W2、W3只有85/min       = 325/min       = 520/min</p> <p>注: E1、E2、E3、W1、W2、W3只有150/min       = 520/min</p>													
通径 10 =10															
通径 16 =16															
通径 25 =25															
通径 32 =32															
机能符号															
<p>注:</p> <p>机能符号 E1- 和 W1-:</p> <p>P → A: q<sub>v max</sub>    B → T: q<sub>v</sub>/2</p> <p>P → B: q<sub>v</sub>/2    A → T: q<sub>v max</sub></p> <p>机能符号 E2- 和 W2-:</p> <p>P → A: q<sub>v</sub>/2    B → T: q<sub>v max</sub></p> <p>P → B: q<sub>v max</sub>    A → T: q<sub>v</sub>/2</p> <p>机能符号 E3- 和 W3-:</p> <p>P → A: q<sub>v max</sub>    B → T: 不通</p> <p>P → B: q<sub>v max</sub>    A → T: q<sub>v max</sub></p>															

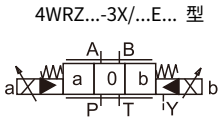
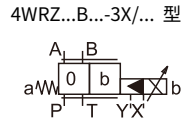
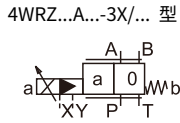
对于阀芯W... 机能，在中位时A口至T口，以及B口至T口约有相当于额定值3%的流通面积。

# 机能符号

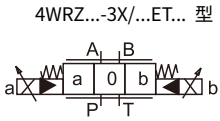
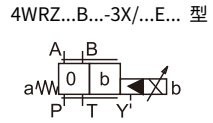
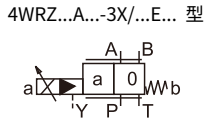
## 电液控4WRZ



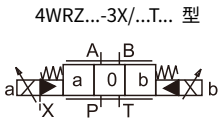
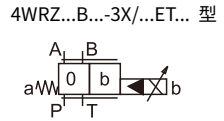
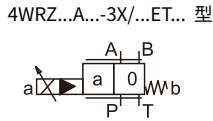
X = 外供  
Y = 外排



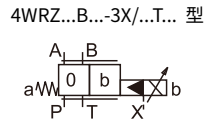
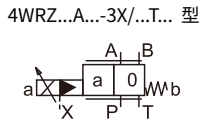
X = 内供  
Y = 外排



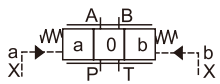
X = 内供  
Y = 内排



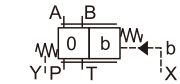
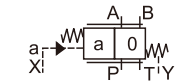
X = 外供  
Y = 内排



## 液控4WRH



X = 外供  
Y = 外排



01

## 技术参数

概述			
阀的型号		WRZ	
安装位置		任意, 但优先水平安装	
储藏温度	°C	-20 至 +80	
使用环境温度	°C	-20 至 +70	
重量	通径 10	kg	7.8
	通径 16	kg	13.4
	通径 25	kg	18.2
	通径 32	kg	42.2

液压参数 (在 HLPAG.p=100bar : 40 °C ± 5 °C时测得)							
通径				10	16	25	32
工作压力	先导阀	外控	bar	30 至 100 bar			
		内控	bar	100 至 350 装有 "D2" (ZDR6DP2-30B/75YM)			
	主阀	bar	至 315	至 350	至 350	至 350	
回油压力	- 油口 T (油口 R) (先导外部回油)		bar	至 315	至 250	至 250	至 150
	- 油口 T (先导内部回油)		bar	至 30	至 30	至 30	至 30
	油口 Y		bar	至 30	至 30	至 30	至 30
控制油体积用于 0- 100 % 的换向阀			cm <sup>3</sup>	1.7	4.6	10	26.5
油口 X 和 Y 控制油流量			L/min	3.5	5.5	7	15.9
当输入阶跃信号时 (0- 100 %)			L/min	至 170	至 460	至 870	至 1600
主阀的流量			L/min	至 170	至 460	至 870	至 1600
液压油			符合 DIN 51524 标准的矿物油 (HL、HLP) 使用其他油液请向公司咨询				
油液温度范围			°C	-20 至 +80 (优先选择 +40 至 +50)			
粘度范围			mm <sup>2</sup> /s	2.8 至 380 (优先选择 30 至 46)			
污染等级	油液允许的最高污染等级按 NAS 1638 和 ISO 4406(c)			推荐过滤器最小过滤比 $\beta_x = 75$			
	先导阀	按 NAS 1638 7 级		x=5			
	主阀	按 NAS 1638 9 级		x=15			
滞环			%	≤ 6			

电气参数			
阀的型号		WRZ	
保护形式		IP65 对标配安装的插头	
供电电源	类型	直流电源	
	电压	V	24
最大电流		A	0.8
电磁铁线圈电阻	20 °C时冷值	Ω	19.5
	最大热值	Ω	28.8
通电率		%	100
线圈温度		°C	150
阀的保护形式符合标准 EN 60529		IP65, 插头已安装并锁紧	

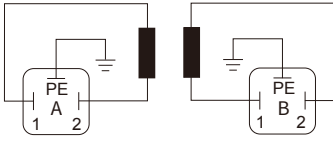
放大器的电气参数		
WRZ 型的外控放大器	带一个斜坡	VT-3000S30
	带五个斜坡	VT-3006S30
指令值信号	V	0 - ±10

## 电气接线和插头

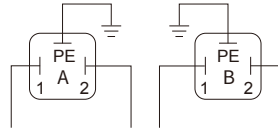
尺寸单位: mm

### 4WRZ... 型

在元件插头上的接口



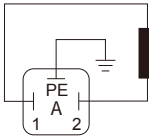
在电缆插座上的接口



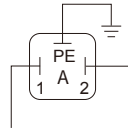
接放大器

### 4WRZ...A... 型

在元件插头上的接口



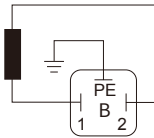
在电缆插座上的接口



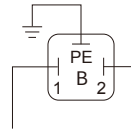
接放大器

### 4WRZ...B... 型

在元件插头上的接口

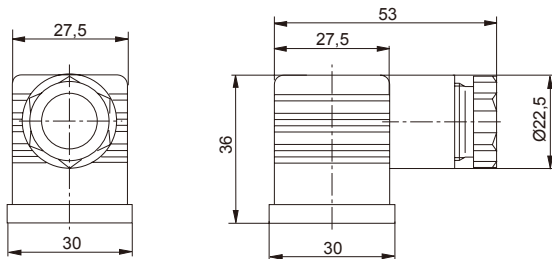


在电缆插座上的接口



接放大器

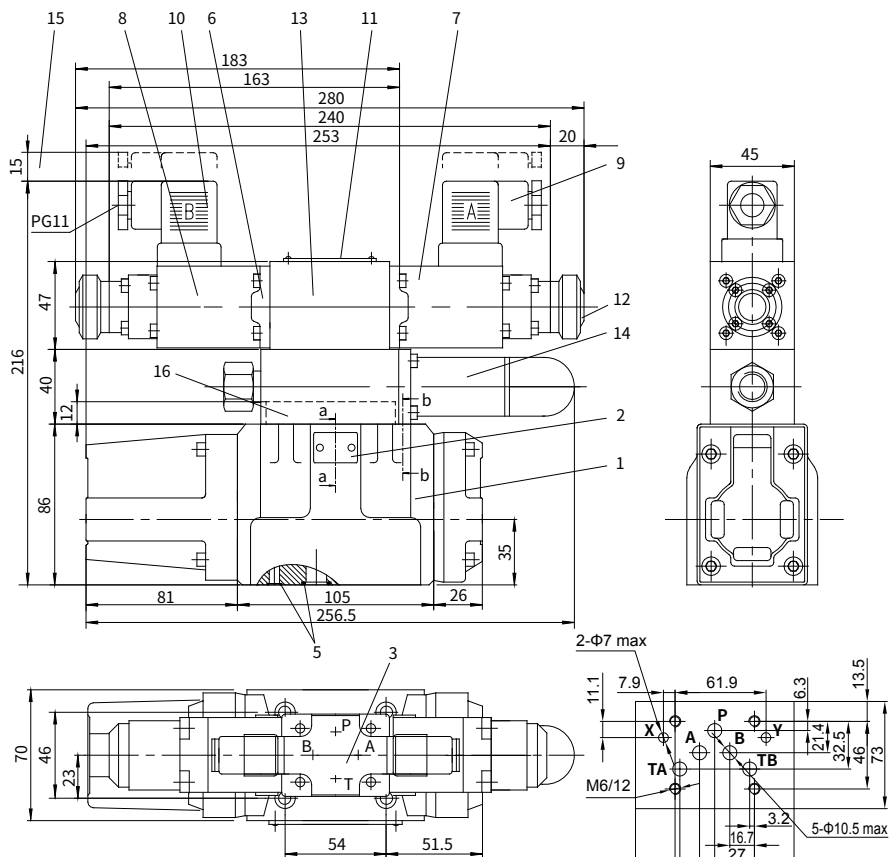
电缆插座按 DIN EN 175301-803  
或 ISO 4400



## 元件尺寸

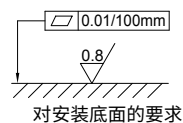
(尺寸单位: mm)

## 型号4WRZ10



- |  |                         |
|--|-------------------------|
| 1 主阀   | 9 插头 A                  |
| 2 主阀铭牌   | 10 插头 B                 |
| 3 先导阀油口位置                                      | 11 先导阀铭牌                |
| 4 阀安装面   | 12 手动按钮                 |
| 5 O形圈12X2 (用于P、A、B、T)<br>O形圈10.82X1.78 (用于X、Y) | 13 三位阀                  |
| 6 二位阀  | 14 减压阀 ZDR6DP2-30B/75YM |
| 7 比例电磁铁 a                                      | 15 拔下插头所需空间             |
| 8 比例电磁铁 b                                      | 16 4WRH盖板               |

安装底面尺寸



阀固定螺钉4-M6X45-10.9 (GB/T 70.1-2000)

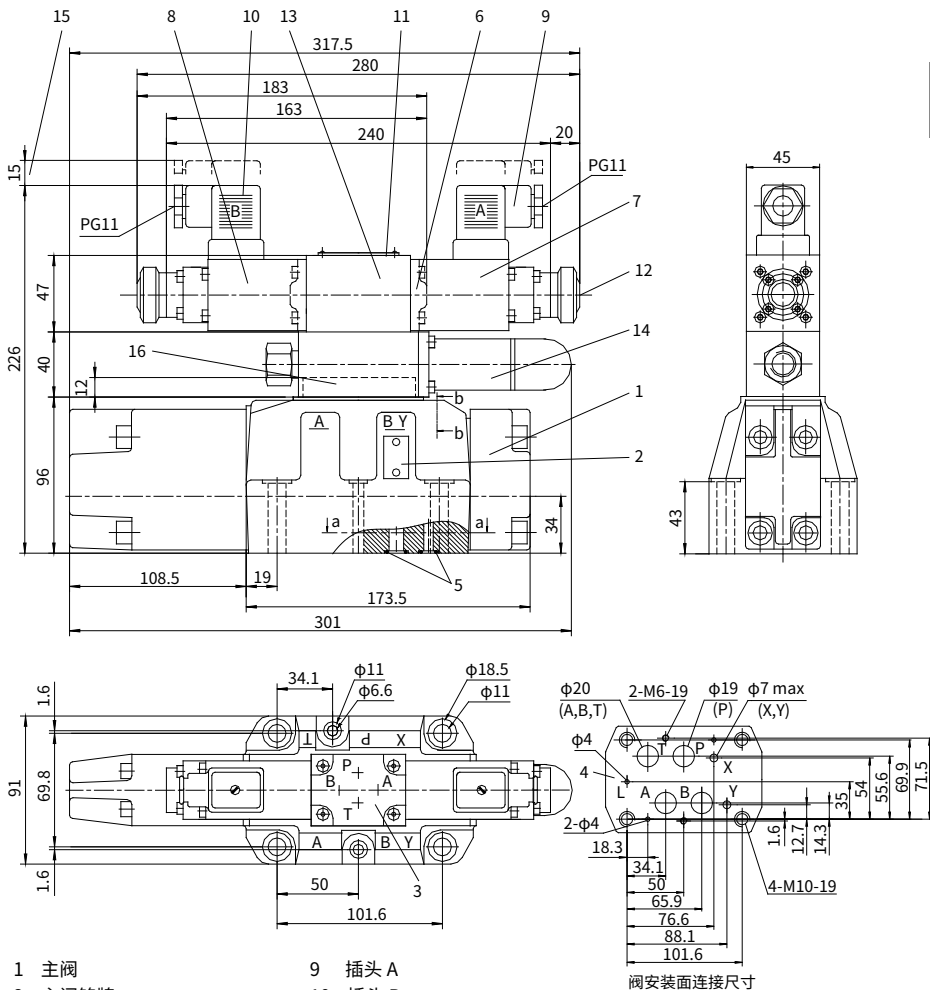
拧紧力矩 $M_A=15.5\text{Nm}$



# 元件尺寸

(尺寸单位: mm)

## 型号4WRZ16



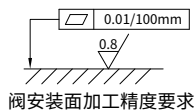
- |  |                         |
|--|-------------------------|
| 1 主阀                                       | 9 插头 A                  |
| 2 主阀铭牌                                     | 10 插头 B                 |
| 3 先导阀油口位置                                  | 11 先导阀铭牌                |
| 4 阀安装面                                     | 12 手动按钮                 |
| 5 O形圈22X2.5 (用于P、A、B、T)<br>O形圈10X2 (用于X、Y) | 13 三位阀                  |
| 6 二位阀                                      | 14 减压阀 ZDR6DP2-30B/75YM |
| 7 比例电磁铁 a                                  | 15 拔下插头所需空间             |
| 8 比例电磁铁 b                                  | 16 4WRH盖板               |

阀固定螺钉

4-M10X60-10.9 (GB/T 70.1-2000) 拧紧力矩 $M_A=75Nm$

2-M6X60-10.9 (GB/T 70.1-2000) 拧紧力矩 $M_A=15.5Nm$

阀安装面连接尺寸

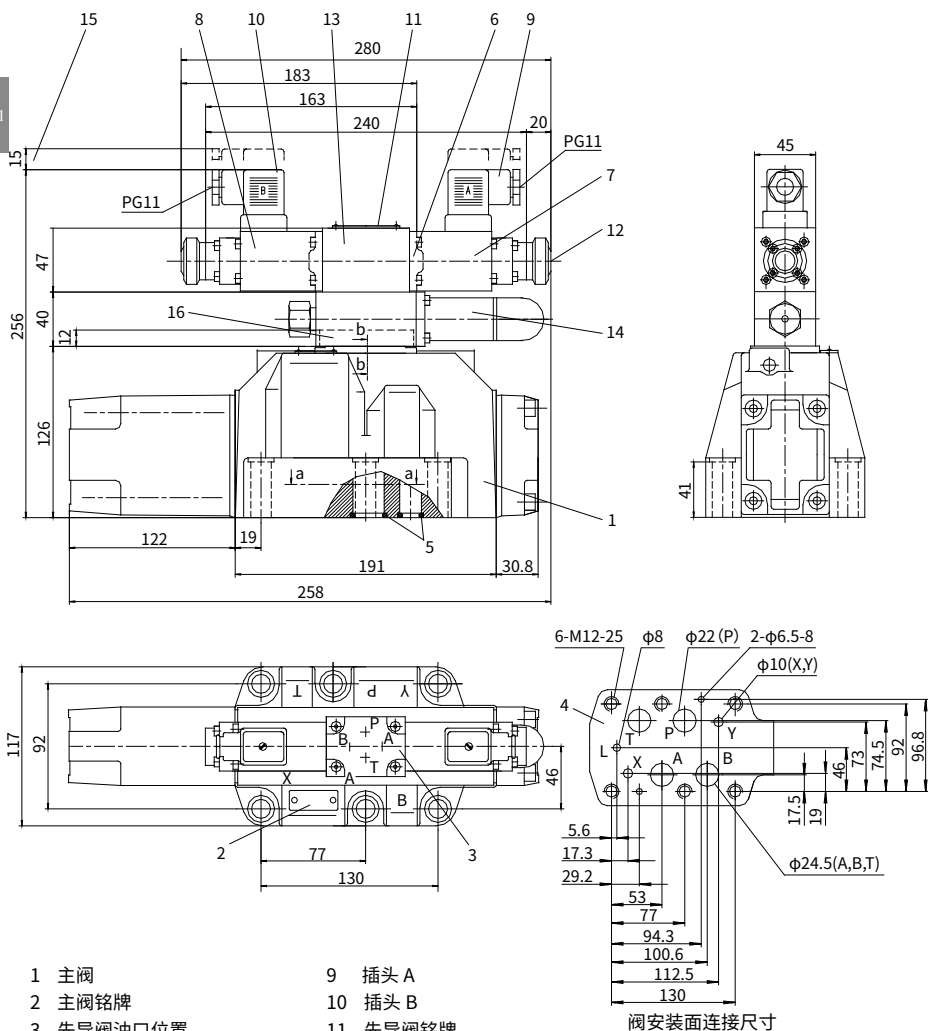


阀安装面加工精度要求

## 元件尺寸

(尺寸单位: mm)

## 型号4WRZ25

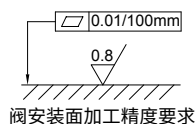


- |  |                         |
|--|-------------------------|
| 1 主阀                                     | 9 插头 A                  |
| 2 主阀铭牌                                   | 10 插头 B                 |
| 3 先导阀油口位置                                | 11 先导阀铭牌                |
| 4 阀安装面                                   | 12 手动按钮                 |
| 5 O形圈27X3 (用于P、A、B、T)<br>O形圈19X3 (用于X、Y) | 13 三位阀                  |
| 6 二位阀                                    | 14 减压阀 ZDR6DP2-30B/75YM |
| 7 比例电磁铁 a                                | 15 拨下插头所需空间             |
| 8 比例电磁铁 b                                | 16 4WRH盖板               |

阀固定螺钉

6-M12X60-10.9 (GB/T 70.1-2000) 拧紧力矩 $M_A=125\text{Nm}$ 

阀安装面连接尺寸

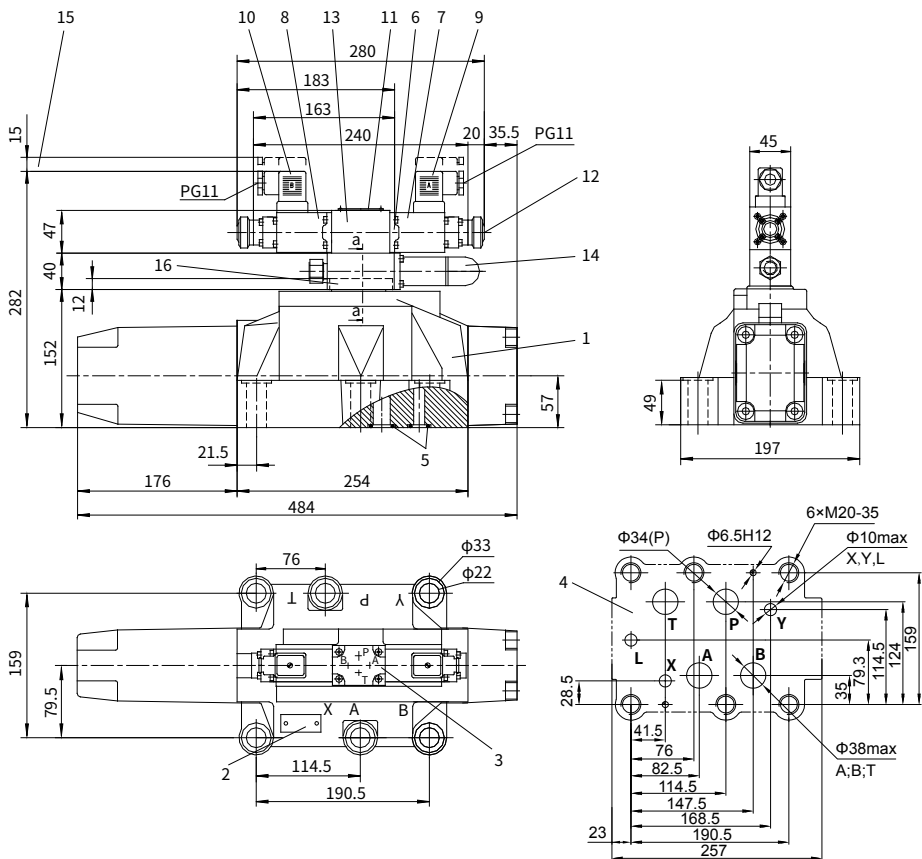


阀安装面加工精度要求

# 元件尺寸

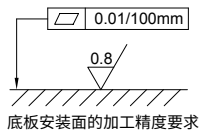
(尺寸单位: mm)

## 型号 4WRZ32



- |  |                         |
|--|-------------------------|
| 1 主阀                                     | 9 插头 A                  |
| 2 主阀铭牌                                   | 10 插头 B                 |
| 3 先导阀油口位置                                | 11 先导阀铭牌                |
| 4 阀安装面                                   | 12 手动按钮                 |
| 5 O形圈42X3 (用于P、A、B、T)<br>O形圈19X3 (用于X、Y) | 13 三位阀                  |
| 6 二位阀                                    | 14 减压阀 ZDR6DP2-30B/75YM |
| 7 比例电磁铁 a                                | 15 拔下插头所需空间             |
| 8 比例电磁铁 b                                | 16 4WRH盖板               |

安装底面尺寸



阀固定螺钉

6-M20X80-10.9 (GB/T 70.1-2000) 拧紧力矩 $M_A=430\text{Nm}$

01

## 供排油方式

### 型号4WRZ...-.../... 和 4WRH...-.../... (外供外排)

这种结构形式中,控制油来自一个独立的控制油回路(外供)。控制油排油不经过主阀的T口,而是通过Y口排油(外排)。

### 型号4WRZ...-.../...E... (内供外排)

这种结构形式中,控制油取自主阀中的P口(内供)。控制油排油不经过主阀的T口,而是通过Y口排油(外排)。底板上不需要开X口。

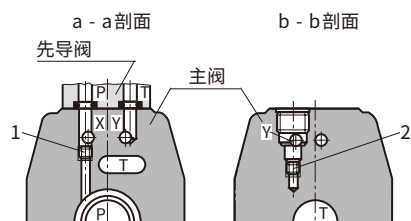
### 型号4WRZ...-.../...ET... (内供内排)

这种结构形式中,控制油取自主阀中的P口(内供)。控制油直接经过主阀的T口排油(内排)。底板上不需要开X、Y口。

### 型号4WRZ...-.../...T... (外供内排)

这种结构形式中,控制油来自一个独立的控制油回路(外供)。控制油直接经过主阀的T口排油(内排)。底板上不需要开Y口。

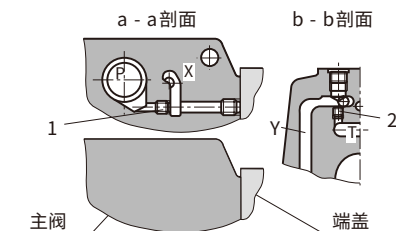
**通路10** 剖面位置,请参考第8页



控制油进油 (剖面a-a)  
控制油排油 (剖面b-b)

外供: 1 封死  
内供: 1 敞开  
外排: 2 封死  
内排: 2 敞开

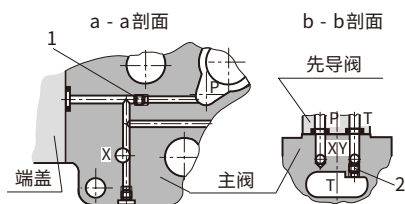
**通路16** 剖面位置,请参考第9页



控制油进油 (剖面a-a)  
控制油排油 (剖面b-b)

外供: 1 封死  
内供: 1 敞开  
外排: 2 封死  
内排: 2 敞开

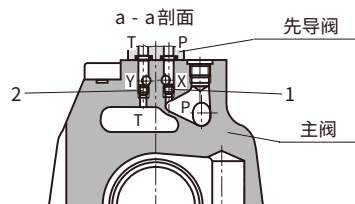
**通路25** 剖面位置,请参考第10页



控制油进油 (剖面a-a)  
控制油排油 (剖面b-b)

外供: 1 封死  
内供: 1 敞开  
外排: 2 封死  
内排: 2 敞开

**通路32** 剖面位置,请参考第11页



控制油进油 (剖面a-a)  
控制油排油 (剖面b-b)

外供: 1 封死  
内供: 1 敞开  
外排: 2 封死  
内排: 2 敞开

### 内置节流器

在4WRZ...型比例方向阀的A, B口中须装入下述节流器:

通路	10	16	25	32
φ (mm)	1.5	1.8	2.3	2.8