

北京天力益德 工贸有限公司	2FRM 型二通流量控制阀			RC28138/05.2010
	规格 5	至 21MPa	至 15L/min	替代 28138/5.2006

- 供选的压力补偿器行程限制器
- 可避免超调
- 带锁手动旋钮
- 用整流叠加板控制两个方向上的流量



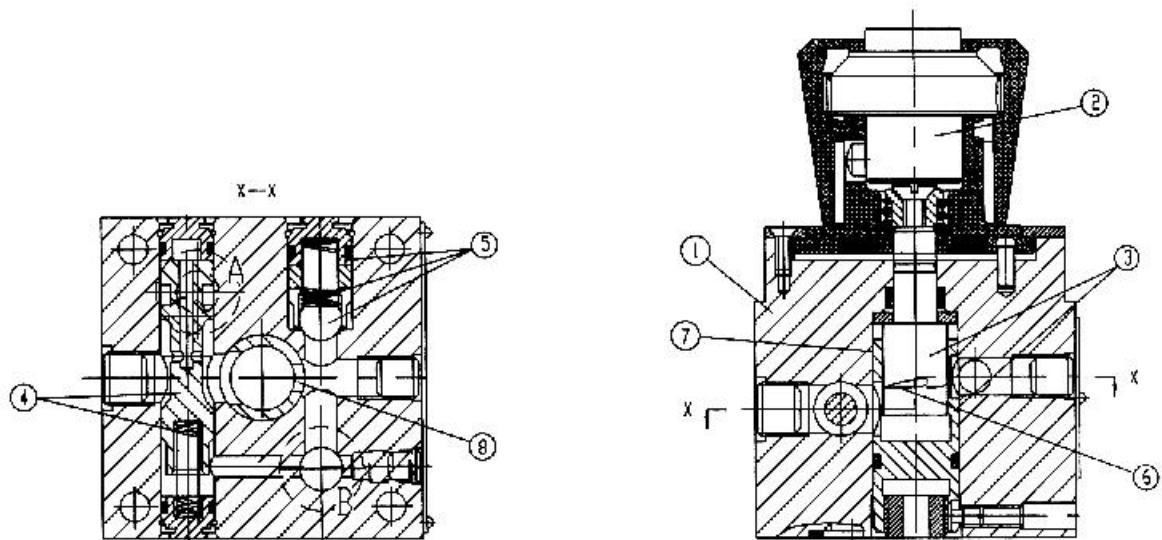
### 说明

2FRM 型流量控制阀是二通流量控制阀。

该阀用于节流，不受压力和温度的影响。

此型阀主要包括阀体(1)，操纵件(2)，节流体(3)，可选带行程限制器的压力补偿器(4)和单向阀(5)，在节流口(6)处进行由 A 至 B 流动的节流。调节柱销(7)可以改变节流断面。接通压力补偿器，为的是在节流口(8)处保持流量不变，不受压力的影响。节流口设计成锐边孔，故节流不易受温度的影响。通过单向阀(5)，油液能自由地从 B 流回 A。

为了控制沿两个方向通过的流量控制阀的流量，在流量控制阀下可以配置 Z4S5-10/型整流叠加板。



## 型号说明:二通流量控制阀:

2FRM5-31 B / / \*

31 系列, 30~39 安装及连接尺寸保持不变 =31

其它细节用文字说明

北京天力液压支农

无标记 = 矿物质液压油  
V = 磷酸酯液压油

非线性	非线性
0.2L/min=0.2Q	10L/min=10Q
0.6L/min=0.6Q	15L/min=15Q
1.2L/min=1.2Q	
3L/min=3Q	
6L/min=6Q	

流动方向  
A → B

无标记 = 无压力补偿器行程限制器  
B = 有压力补偿器行程限制器

## 技术参数

### 整流叠加板

介质	矿物质液压油或磷酸酯液压油
油温范围 (°C)	-30~+80
黏度范围 (mm <sup>2</sup> /s)	10~800

额定流量 (L/min)	15
工作压力 (MPa)	至 21
开启压力 (MPa)	0.1
重量 (Kg)	0.6

### 二通流量控制阀

最大流量 (L/min)	0.2	0.6	1.2	3.0	6.0	10.0	15.0
B → A 自由流回时, 与 Q 有关的 ΔP 值 (MPa)	0.05	0.05	0.06	0.09	0.18	0.36	0.67
流量控制	温度影响	± 5%	± 3%	± 2%			
	压力影响 (至 ΔP=21.0MPa)	± 2%				± 4%	
工作压力, A 口 (MPa)	至 2						
最小压降 (MPa)	0.3~0.5					0.6~0.8	
过滤 (延长使用寿命) (μm)	25 (Q < 5L/min)				10 (Q < 0.5L/min)		
重量 (Kg)	1.6						

\* 对于其它技术条件的应用场合, 请向本公司咨询。

## 型号说明: 整流叠加板

Z4S5-10 B / \*

10 系列, 10~19 安装及连接尺寸保持不变 =10

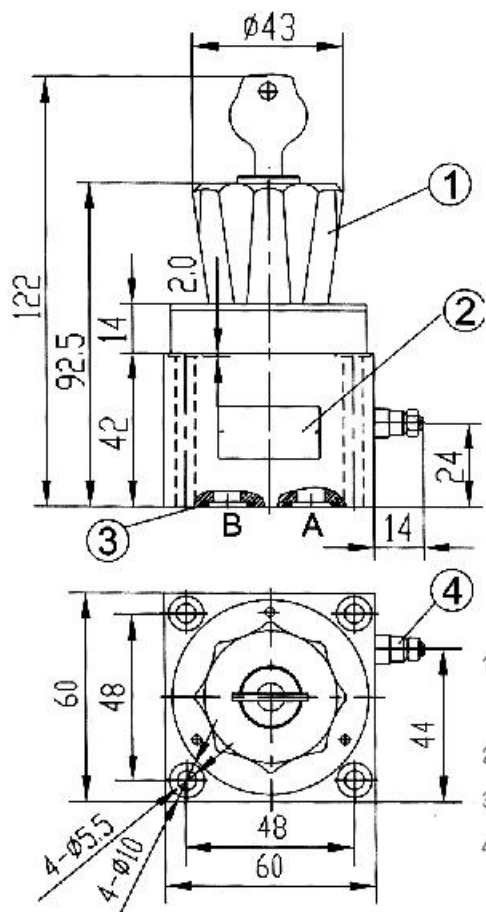
其它细节用文字说明

北京天力液压支农

无标记 = 矿物质液压油  
V = 磷酸酯液压油

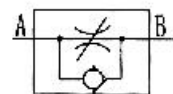
外形及连接尺寸：二通流量控制阀

尺寸单位：(mm)

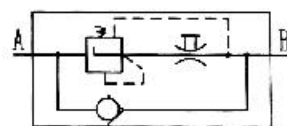


详细符号

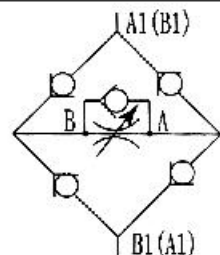
流量控制阀  
简化符号



流量控制阀  
详细符号



整流叠加板



1 旋钮锁 (可锁在任意位置)

旋转扭矩 MA=0.5Nm

2 标牌

3 O 形圈 12x2

4 压力补偿器行程限制器

阀底面连接尺寸见连接底板

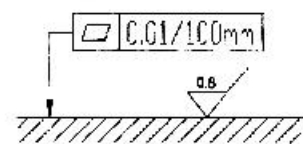
连接底板见238页

G44/01 (G1/4")

G44/02 (M14X1.5)

G45/01 (G1/2")

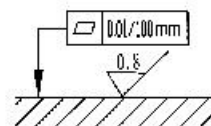
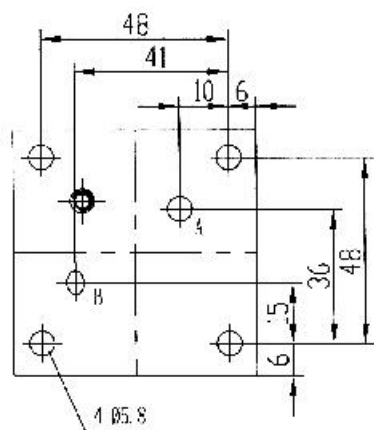
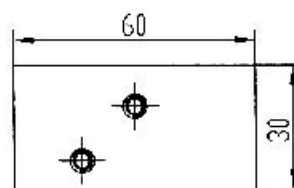
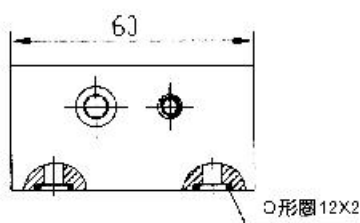
G45/02 (M22X1.5)



安装阀无底板时,  
配合表面需精加工

外形及连接尺寸：整流加板

尺寸单位：(mm)



安装时无底板时,  
配合表面需精加工