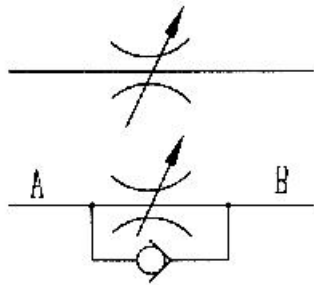


北京天力益德 工贸有限公司	DV/DRV 节流截止阀和单向节流截止阀		RC32502/05.2010
	口径 6 至 40	最高压力 35MPa	流量至 600L/min 替代 32502/5.2006

——管式连接  
 ——板式连接  
 调节阀芯于处于关闭位置A口到B口无泄漏

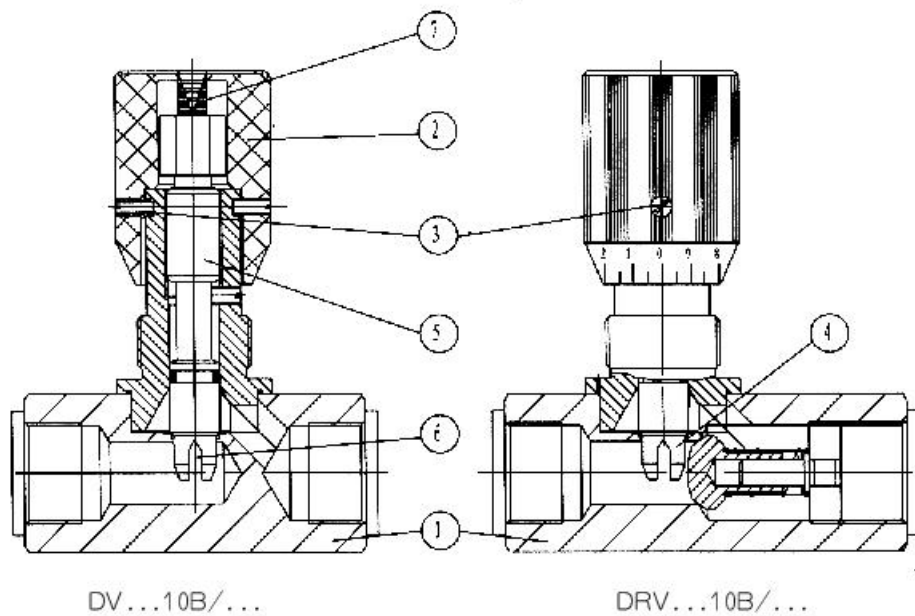


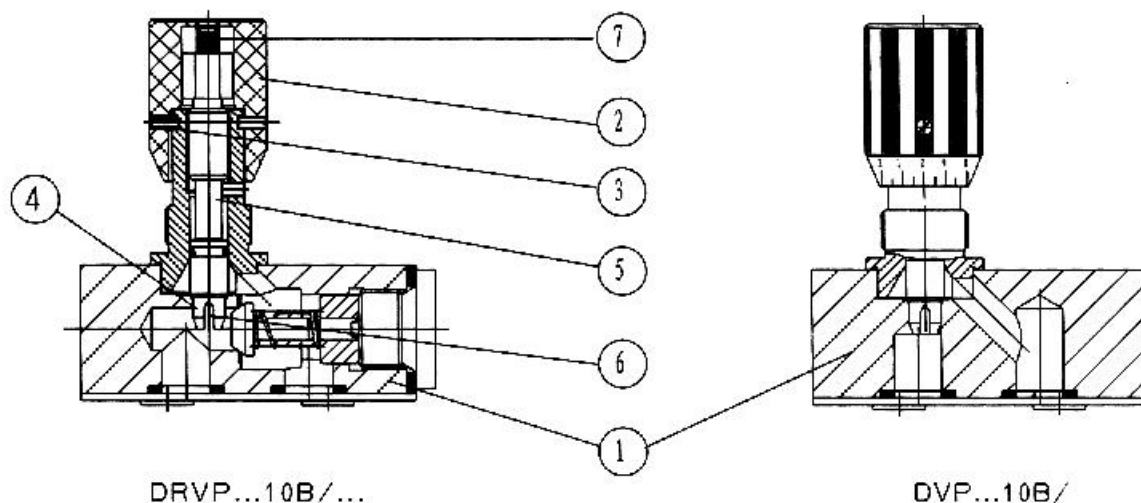
### 说明

DV(P)型节流截止阀用来设定精确的油液流量，也用于截止功能。

DRV (P) 型单向节流截止阀用来沿一个方向设定精确的油液流量，并允许油液反向自由回流。其基本结构由阀体 (1)、带自锁 (3) 的调节旋钮 (2) 组成。

逆时针转调节旋钮 (2) 时，柱塞 (4) 随节流杆 (5) 减小通流截面 (6)，直至完全关闭而无泄漏。涂色三角形 (7) 显示的面积指示阀的开启程度。(涂色三角形越大，则开度越大)。设定流量由定位螺钉 (3) 固定。





### 型号说明

— 10 B / \*

节流截止阀	=DV
单向节流截止阀	=DRV
板式节流截止阀	=DVP
板式单向节流截止阀	=DRVP

其它细节文字说明

无标记 =	管螺纹
2 =	公制螺纹

通径

6	=6
8	=8
10	=10
12	=12
16	=16
20	=20
25	=25
30	=30
40	=40

无标记 =	矿物质液压油
V =	磷酸脂液压油

北京人民液压技术

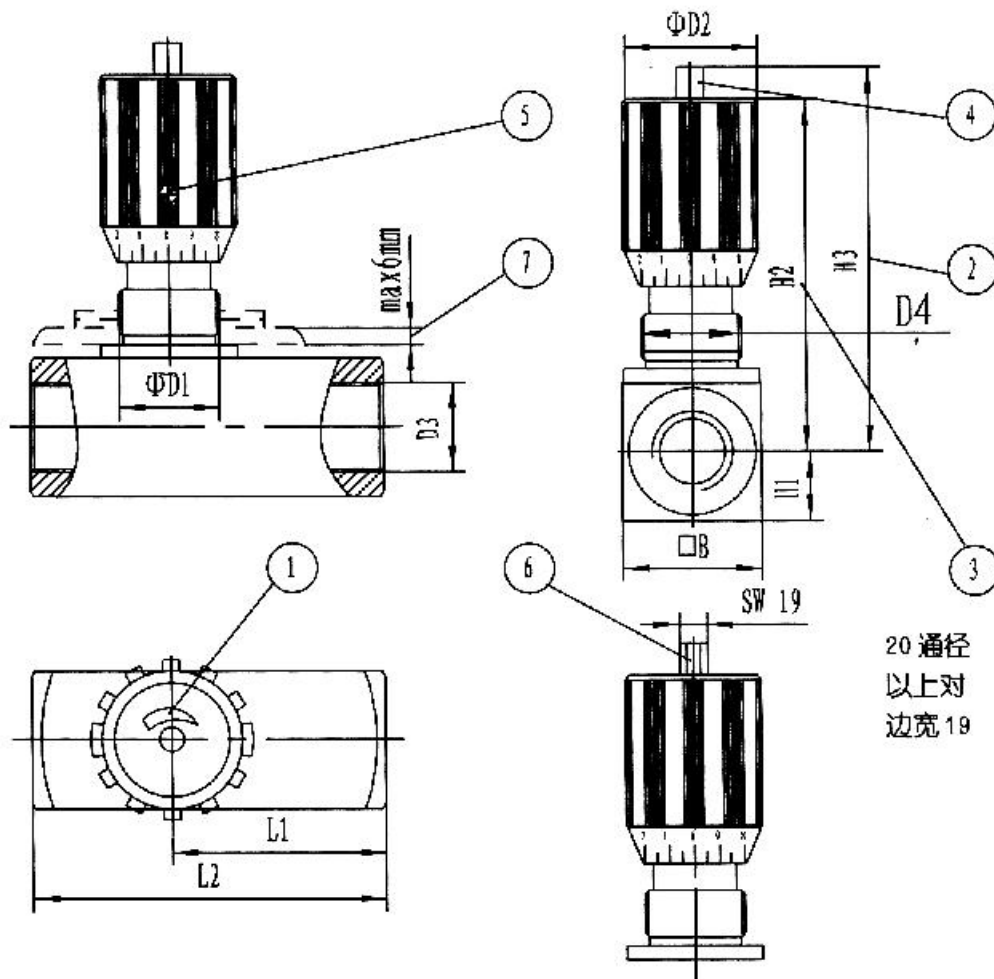
10 =	10 系列 (10——19 系列安装及连接尺寸相同)
------	-------------------------------

管式安装 (仅对 DV、DRV)	= -
面板安装 (仅对 DV、DRV)	= S

1 =	钢
2 =	黄铜
3 =	不锈钢

### 技术参数

材 料	钢	黄铜	不锈钢
最高工作压力 (MPa)	至 35	至 15	至 35
单向阀开启压力 (MPa)	0.05		
介质	矿物质液压油、磷酸脂液压油		
油温范围 (°C)	-30~+80		
黏度范围 (mm <sup>2</sup> /s)	10~800		
安装位置	任选		

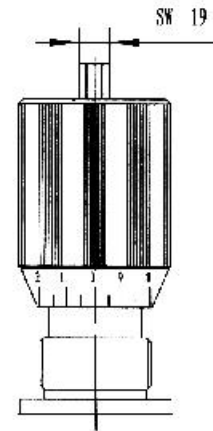
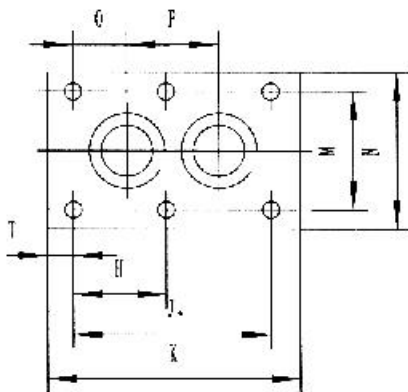
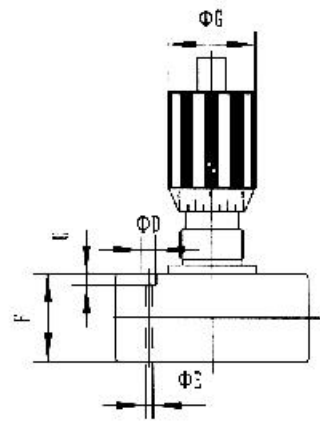
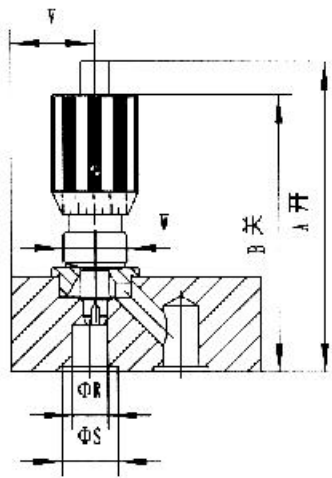


注：下表中符号尺寸，左为 DV 尺寸，右为 DRV 尺寸(仅对尺寸 L1 和 L2)

规格	$\square B$	$\Phi D1$	$\Phi D2$	D3	D4	H1	H2	H3	L1		L2	
									DV	DRV	DV	DRV
6	16	16	24	G1/8" M10X1	M14X1.5	8	54	55	19	28	38	45
8	25	19	29	G1/4" M14X1.5	M18X1.5	12.5	65	72	24	33.5	48	55
10	30	19	29	G3/8" M18X1.5	M18X1.5	15	67	74	29	41	58	65
12	35	23	38	G1/2" M22X1.5	M22X1.5	17.5	82	92	34	44	68	73
16	45	23	38	G3/4" M27X2	M22X1.5	22.5	97	106	39	57	78	88
20	50	38	49	G1" M33X2	M33X2	25	128	145	54	77	108	127
25	60	38	49	G1 1/4" M42X2	M33X2	30	133	150	54	93	108	143
30	70	38	49	G1 1/2" M48X2	M33X2	35	138	155	54	108	108	143
40	90	39	49	G2" M60X2	M33X2	45	148	165	54	130	108	165

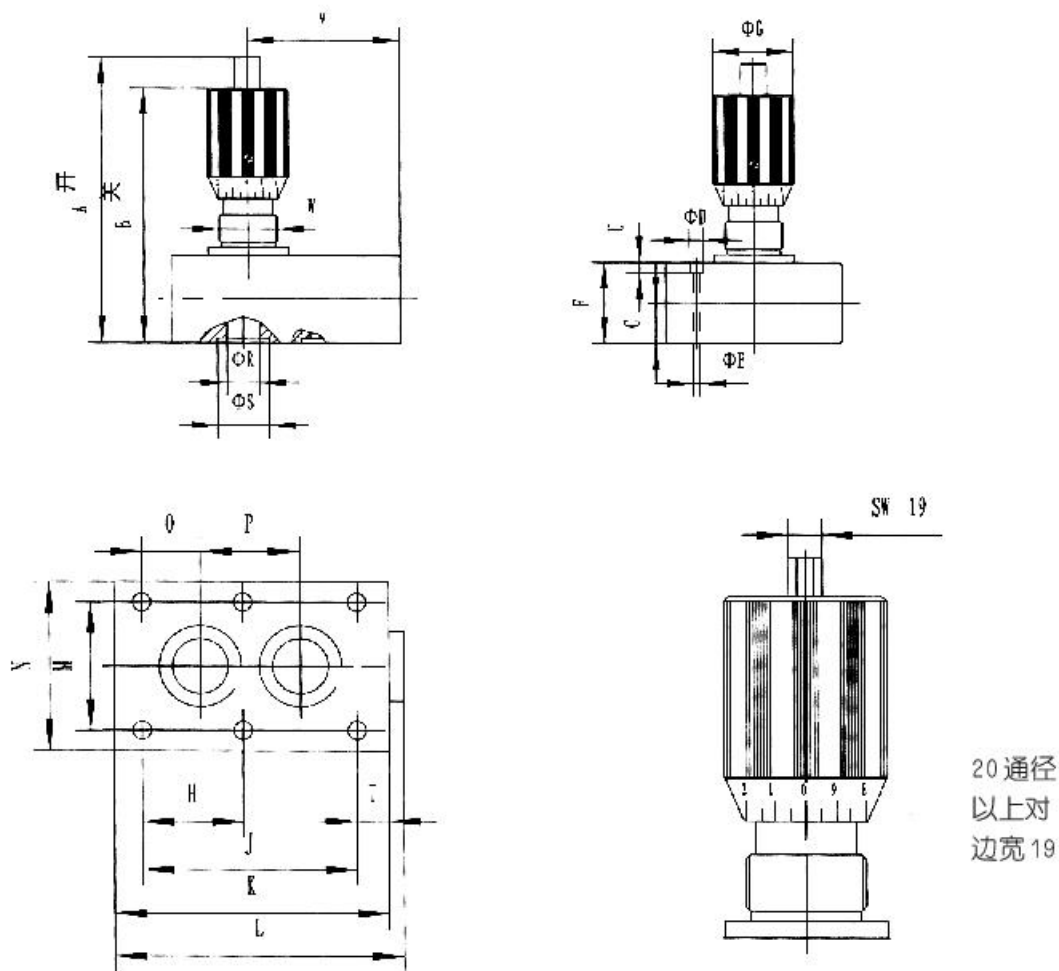
- 1. 逆时针旋转增大流量  
顺时针旋转减小流量
- 2. 节流全开
- 3. 节流关闭

- 4. 彩色刻度用于重复设定
- 5. 螺丝用于锁定流量设定值
- 6. 对边宽 19
- 7. 面板厚度



20 通径  
以上对  
边宽 19

规格	A	B	φD	φE	F	φG	H	J	K	M
6	69	64	11	6.6	18	24	—	19	35	28.5
8	80	73	11	6.6	20	24	—	35	47.5	33.5
10	85	78	11	6.6	25	29	—	33.5	51	38
12	99	89	11	6.6	25	29	—	38	75	44.5
16	114	104	14	9	30	38	38	76	93.5	54
20	165	148	14	9	45	38	47.5	95	111	60
25	165	148	18	11.5	45	49	60	120	143	76
30	170	153	20	14	50	49	71.5	143	171	92
40	170	153	20	14	50	49	67	133.5	192	111
规格	N	O	P	φR	φS	T	U	V	W	重量(kg)
6	41.5	1.6	16	7	12.2	8	7	11	M14X1.5	0.2
8	46	4.5	25.5	9	13.7	6.5	7	13.5	M18X1.5	0.4
10	51	4	25.5	10	15.7	8.5	7	16	M18X1.5	0.6
12	57.5	4	30	14	21.8	18.5	7	26	M22X1.5	1.00
16	70	11.4	54	16	24.5	8.5	9	23.5	M22X1.5	1.70
20	76.5	19	57	22	31.5	8	9	34	M33X2	3.60
25	100	20.6	79.5	28.5	39.2	11	11	45	M33X2	5.50
30	115	23.8	95	31	41	15	13	39	M33X2	7.50
40	140	25.5	89	45	54	16	13	60	M33X2	8.20



20 通径  
以上对  
边宽 19

规格	A	B	C	D	E	F	G	H	J	K	L
6	74	69	11.5	11	6.6	23	24	—	19	41.5	45.5
8	84	77	13	11	6.6	24	24	—	35	63.5	67
10	87	80	13.5	11	6.6	27	29	—	33.5	70	74
12	106	96	16	11	6.6	32	29	—	38	80	84
16	129	119	22.5	14	9	45	38	38	76	104	109
20	170	153	26	14	9	50	38	47.5	95	127	132
25	178	161	29	18	11	58	49	60	120	165	170
30	195	178	37.5	20	14	75	49	71.5	143	186	192
40	220	203	50	20	14	100	49	67	133.5	192	198
规格	M	N	O	P	R	S	T	U	V	W	重量(kg)
6	28.5	41.5	1.6	16	6	12.2	16.1	8	29.5	M14X1.5	0.26
8	33.5	46	4.5	25.5	8	13.7	14.3	10	42.5	M18X1.5	0.50
10	38	51	4	25.5	10	15.7	18.5	7	45	M18X1.5	0.80
12	44.5	57.5	4	30	13	21.8	21	7	45.5	M22X1.5	1.10
16	54	70	11.4	54	17	24.5	16	12	54	M22X1.5	2.50
20	60	76.5	19	57	22	31.5	16	12	70	M33X2	3.90
25	76	100	20.6	79.5	28.5	39.2	30	13	83	M33X2	6.70
30	92	115	23.8	95	31	41	28	13	87.5	M33X2	11.00
40	111	140	25.5	89	45	54	42.5	18	116	M33X2	17.50