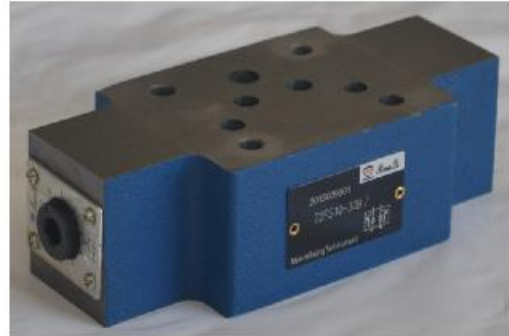


北京天力益德液压 制造有限公司	Z2FS10...-30B...型叠加式双/单向节流阀		RC27501/12.2004
	通径10	压力至31.5MPa	流量至160L/min

- 安装面接DIN 24340, A型和ISO 4401 / CETOP-RP 121H
- 叠加式设计
- 适用于限定两个工作油口的主流量或控制流量
- 适用于进口节流或出口节流控制
- 3种调整装置可供选择
 - 带刻度的可锁旋钮
 - 带螺纹和刻度的芯轴
 - 带刻度旋钮



说明

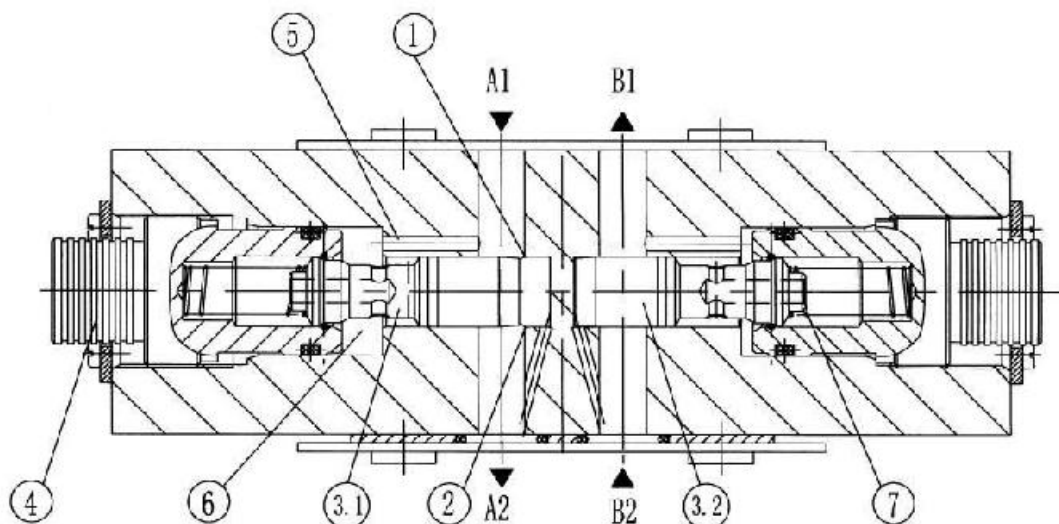
Z2FS10...-30B/...型阀是一种叠加式结构的双/单向节流阀。此类阀用于限定一个或两个工作油口的主流量或控制流量。

两个对称排列的节流单向阀在一个方向上限定流量,在反方向允许油液自由流动。当进口节流控制,油液从油口A1经阀座(2)和节流阀芯(3.1)形成的节流口(1)流至进口A2。节流阀芯(3)可借助于设定螺钉(4)进行轴向调整,这时,节流口(1)也得以调整。同时在A1口的油液流经油孔(5)到达阀心侧(6),除弹簧力外存在的压力把节流阀芯(3.1)保持在节流位置,油液从B2经节流阀芯(3.2)回流,克服(7)弹簧力,打开节流阀,油液自由流动。根据阀的安装位置,节流作用能安排成进口节流控制或出口节流控制。

主流量限制:为了改变执行器的速度(流量),双/单向阀安装在方向控制阀和底板之间。

控制流量限制:在先导控制方向控制阀中,该双/单向阀用于设定操作时间,(控制流量限制)安装在主阀和先导阀之间。

Z2FS10-5-30B / ...



型号说明

Z2FS 10 - - 30 B / *

双 / 单向节流阀	
规格 10	=10
节流 / 单向阀, 油口 A 和 B 侧	--
节流 / 单向阀, 油口 A 侧	=A
节流 / 单向阀, 油口 B 侧	=B
调整装置	
带刻度的可锁旋钮	=3
带螺纹和刻度的心轴	=6
带刻度的旋钮	=7
系列 30	= 30
(30 至 39 系列: 安装及连接尺寸保持不变)	
北京天力液压技术	=B

其他细节用文字说明

无标记 = 矿物质液压油
v = 磷酸酯液压油

无代号 = 用于带两个节流 / 单向阀的进口节流或出口节流
(出口节流阀用进口节流阀翻转而得)

S = (...A.-30B/S) A 侧进口节流控制
(...B.-30B/S) B 侧进口节流控制

S2 = (...A.-30B/S2) A 侧出口节流控制
(...B.-30B/S2) B 侧出口节流控制

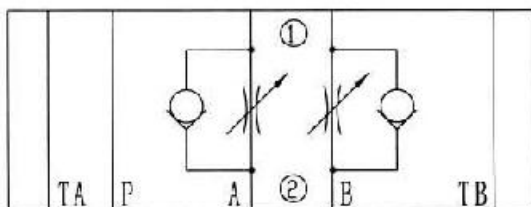
S3 = (...-30B/S3) A 出口节流控制、
B 进口节流控制

S4 = (...-30B/S4) A 进口节流控制、
B 出口节流控制

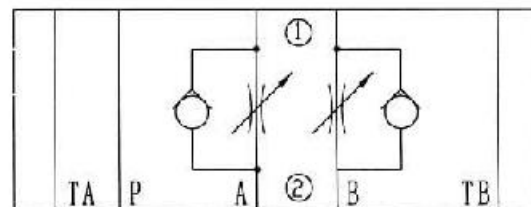
注: 型号 Z2FS10-...-30B/.. 在 A, B 侧装有相同的调整装置

详细符号 (注: 符号 ① = 阀侧; ② = 底板侧)

Z2FS10-...-30B/.. (进口节流)

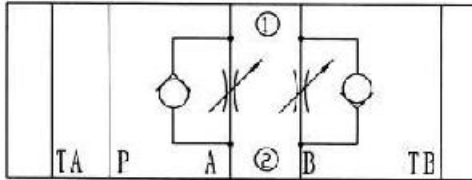


Z2FS10-...-30B/.. (出口节流)

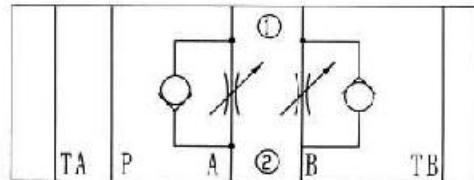


详细符号（注：符号①=阀侧；②=底板侧）

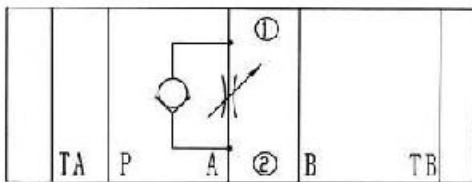
Z2FS10-...-30B/.. (A出口节流、B进口节流)



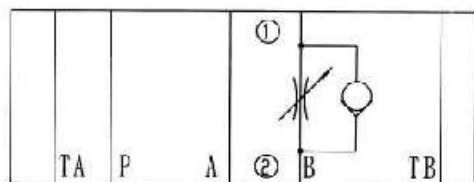
Z2FS10-...-30B/S4.. (A进口节流、B出口节流)



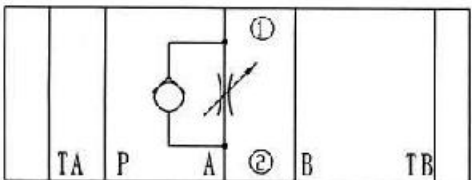
Z2FS10A-...-30B/S.. (A出口节流)



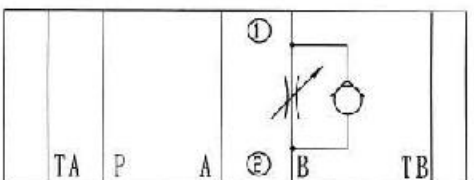
Z2FS10B-...-30B/S.. (B出口节流)



Z2FS10A-...-30B/S2.. (A出口节流)



Z2FS10B-...-30B/S2.. (B出口节流)

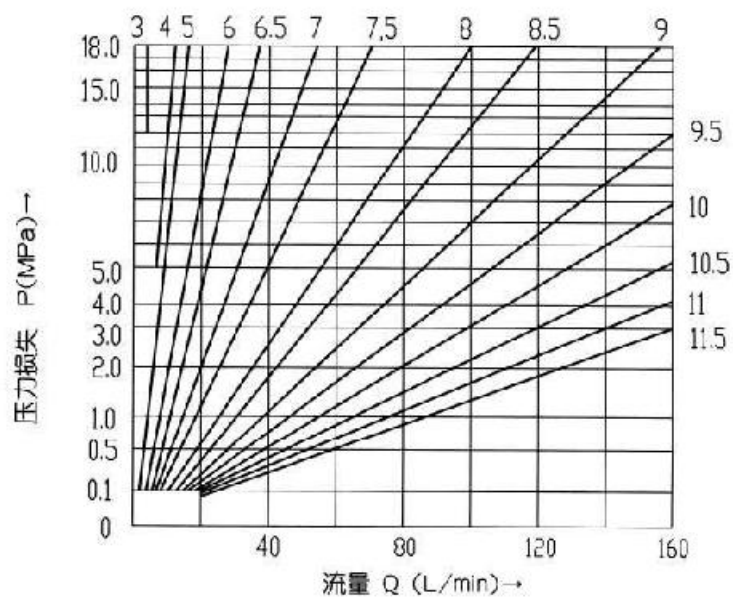


技术参数（注：对于超出以下参数的使用时，请咨询本公司！）

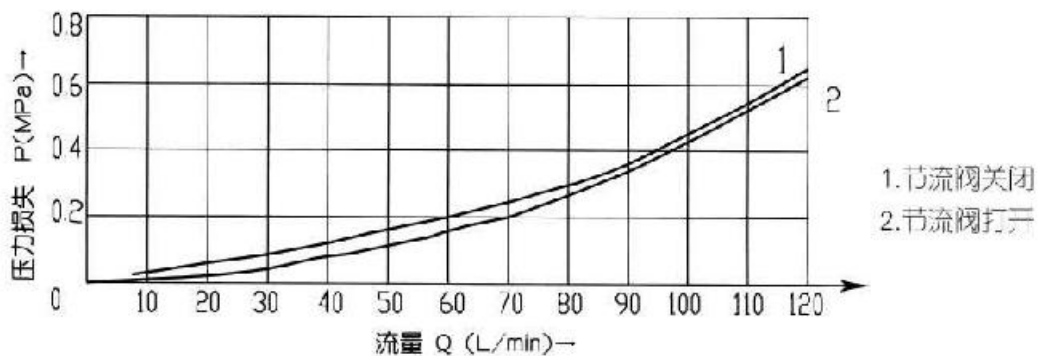
油液		矿物油 磷酸酯油
温度范围	(°C)	-30~+80
粘度范围	(mm ² /s)	10~800
油液污染度		油液最高污染等级按NAS1638第9级 过滤器最小过滤精度 $\beta_{10} \geq 75$
最大工作压力	(MPa)	至31.5
最大流量	(L/min)	至160
重量	(Kg)	约3.1

工作曲线（注：在 $V=41\text{mm}^2/\text{S}$ 及 $t=50^\circ\text{C}$ 时测得）

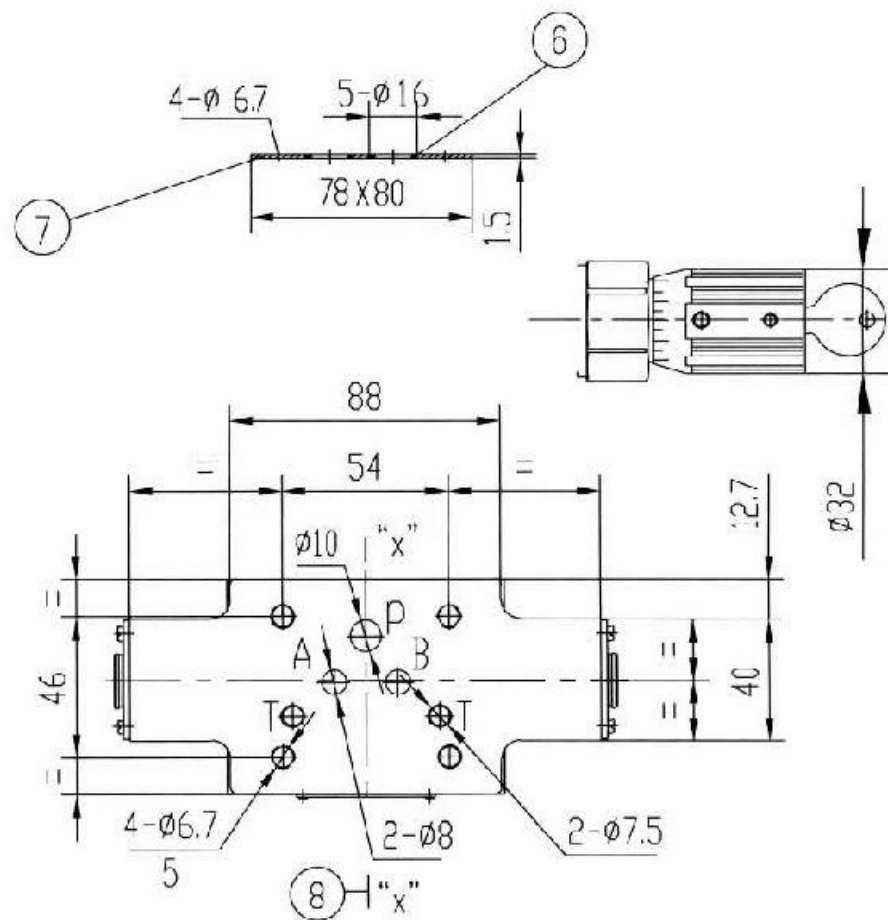
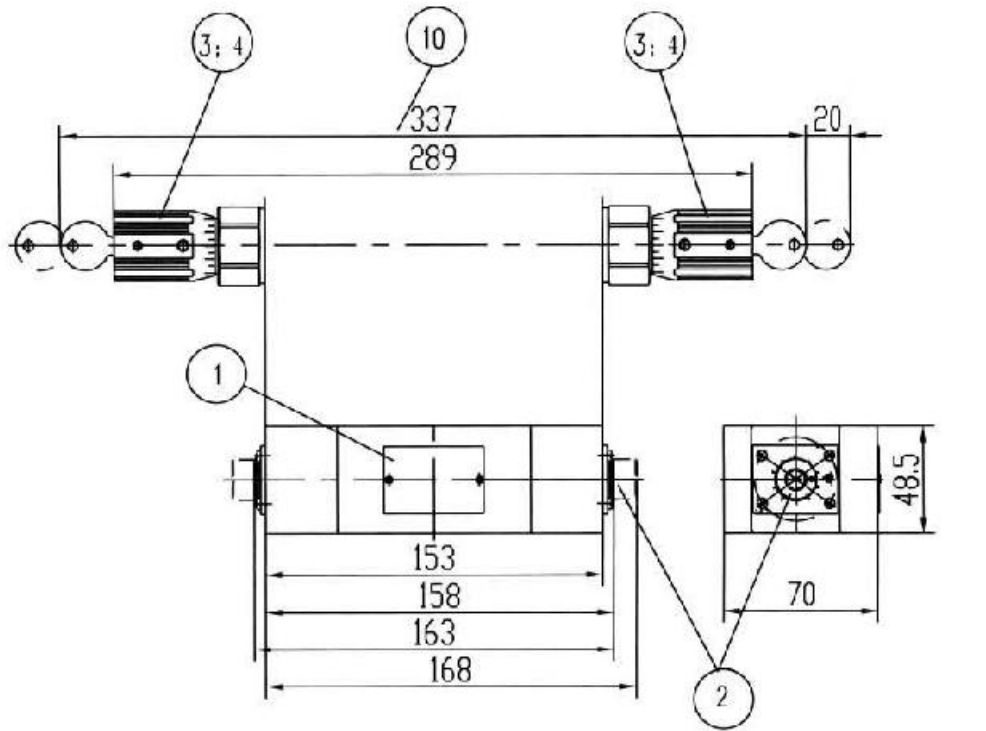
P-qvZ2FS10型在调定节流位置时压力差-流量曲线
节流阀旋钮设定值



△ P-qvZ2FS10型通过单向阀时的压力差-流量曲线
压降 ΔP 取决于通过单向阀的流量qv



Z2FS10...-30B/

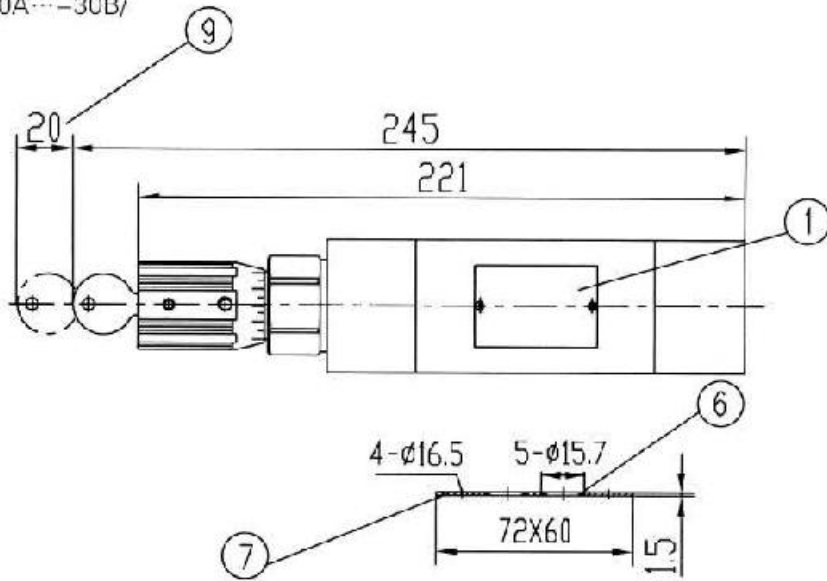


底面油孔连接尺寸见WE10

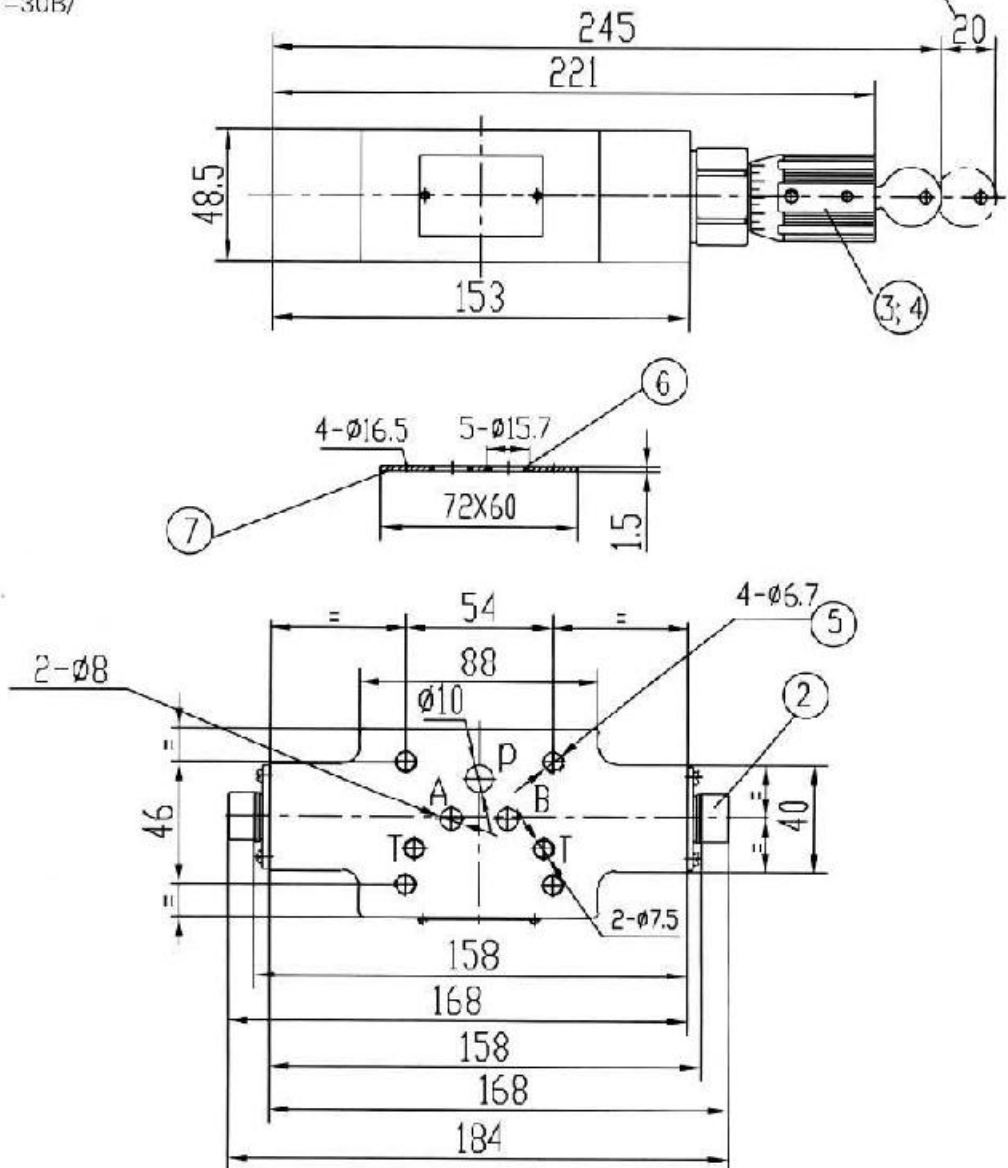
外形及连接尺寸

尺寸单位: (mm)

Z2FS10A...-30B/



Z2FS10B...-30B/

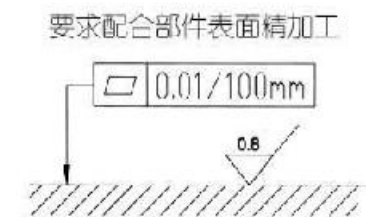


- 1 标牌
- 2 调整装置“5”
- 3 调整装置“3”
- 4 调整装置“7”
- 5 阀固定孔
- 6 O形圈12×2
- 7 O圈板
- 8 从进口节流改为出口节流控制时，绕X-X轴翻转180°。
(仅指Z2FS10…30B / …型)
- 9 拔除钥匙所需空间
- 10 仅运用设定装置“3”
- 11 所有调整装置：逆时针方向转动增加流量
顺时针方向转动减小流量

阀固定螺钉：

M6-10.9 (GB/T70.1-2000)

旋紧扭矩： $M_A=15.5\text{Nm}$



注意事项

注 意 事 项

- 1 液压系统用的介质必须过滤；过滤精度至少 $20\ \mu\text{m}$ 。
- 2 液压系统用的油箱必须密封；并加空气过滤器。
- 3 本厂产品出厂时不带底板。（如需用请订货）。
- 4 固定螺栓请按样本中列的参数选用。
- 5 与阀连接的表面粗糙度要求 $\sqrt{0.8}$ 。
- 6 与阀连接的平面度要求 $0.01/100\text{mm}$ 。