

- 用手柄操纵的直动式换向滑阀
- 供选的带复位弹簧或定位器
- 板式连接



说明

WMM型手动换向阀是通过手柄的转动使阀芯做轴向移动从而对油路进行切换的直动式换向滑阀。具有二位三通、二位四通和三位四通多种滑阀机能。并可选择定位器和弹簧复位装置，采用板式连接。

WMM.../型：

该阀由阀体(1)、手柄(2)、阀芯(3)、一个或两个复位弹簧(4)和推杆(5)等组成。

当未操纵手柄时，阀芯(3)被复位弹簧(4)保持在中位或初始位置上。当向右或左推动手柄(2)时，手柄通过铰链推动推杆(5)并直接控制阀芯(3)，阀芯便移动到要求的位置，从而获得所需要的流动截面。当手柄回到零位时，控制阀芯借助复位弹簧(4)回复到正常位置。这种阀的切换位置由手柄操纵确定。

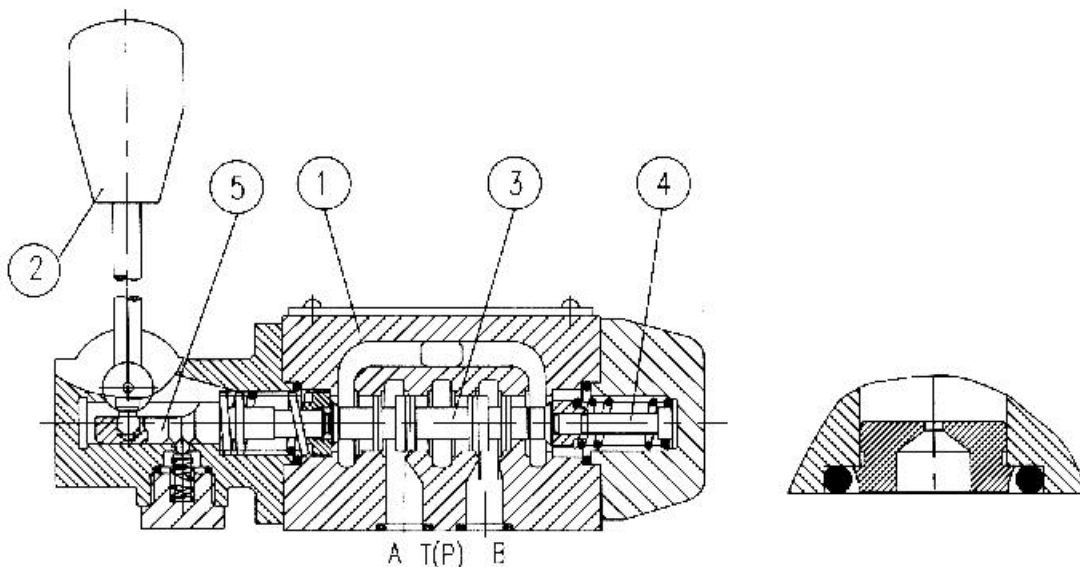
WMM.../F型：

原理与WMM.../基本相同。但这种形式的阀是有二个或三个切换位置和一个定位器的控制阀。因而所有切换位置是固定的。

插装阻尼器：

由于工作条件限制，切换过程中可能出现阀的流量超过阀性能曲线上规定的流量，这时需要采用阻尼器。它安装在阀的P腔或油路中。

这种阀采用板式连接，较国内其它系列阀具有体积小，通流能力大，可靠性好等优点，可与相同通径的叠加阀使用。广泛应用于工程机械、煤矿机械、化工机械、轻工机械、机车等各行行业中。



4WMM6 结构图

插装阻尼器

型号说明

H-	WM	B	/	*
----	----	---	---	---

35MPa(仅16、25)

三通 = 3
四通 = 4

通路 6 = 6
 通路 10 = 10
 通路 16 = 16
 通路 25 = 25

其它细节用文字说明

无标记 = 矿物质液压油
 V = 磷酸脂液压油

仅对通路 6 和 10
 无标记 = 无插装式阻尼器
 B08 = 阻尼器节流孔直径 0.8mm
 B10 = 阻尼器节流孔直径 1.0mm
 B12 = 阻尼器节流孔直径 1.2mm
 注: 通路 16、25 不带阻尼器

无标记 = 带复位弹簧, 不带定位器
 F = 不带复位弹簧, 带定位器

50 = 50 系列 (50 至 59 系列安装及连接尺寸不变)

10 = 10 系列 (10 至 19 系列安装及连接尺寸不变)

(对于通路 10)

说明

示例: 阀芯 E 带位置 a, 订货型... E A ...

阀芯 E 带位置 b, 订货型号... EB ...

- 1) 符号 E1: P → A/B, 预开口 (仅对 6 通路)
- 2) 对于 10 通路, 机能为 B、Y 型, 手柄在 B 端。
- 3) 机能为 A 型和 B 型仅对 6 和 10 通路。
- 4) 机能为 K 型和 Z 型仅对 16 和 25 通路。
- 5) S 型机能仅对 16 通路。

6) 对于 16、25 通路, C 型的过渡机能与 H 型相同。

对于 16、25 通路, D 型的过渡机能与 E 型相同。

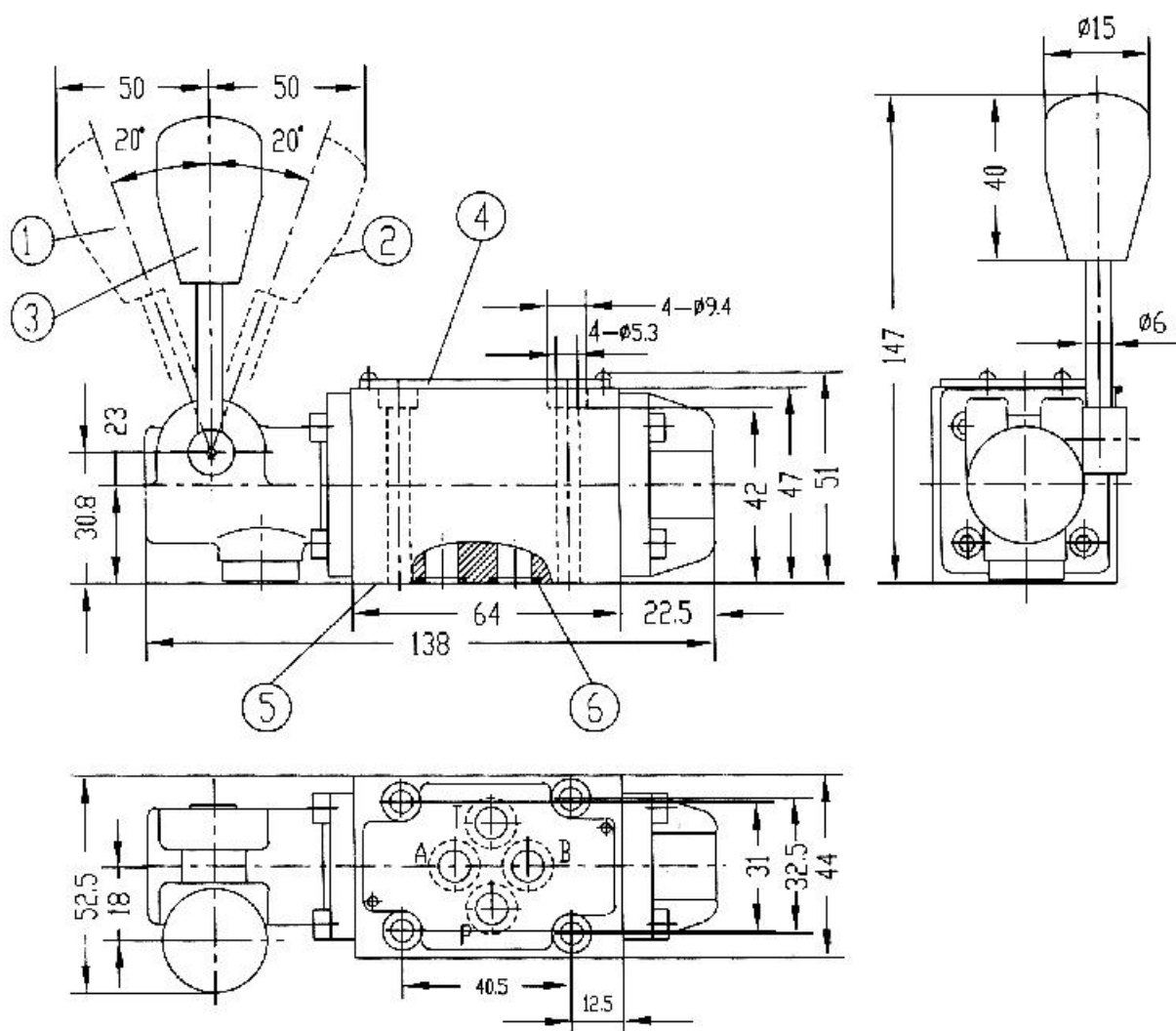
- 7) 仅对 16、25 通路
- 8) 仅对 16、25 通路

技术参数

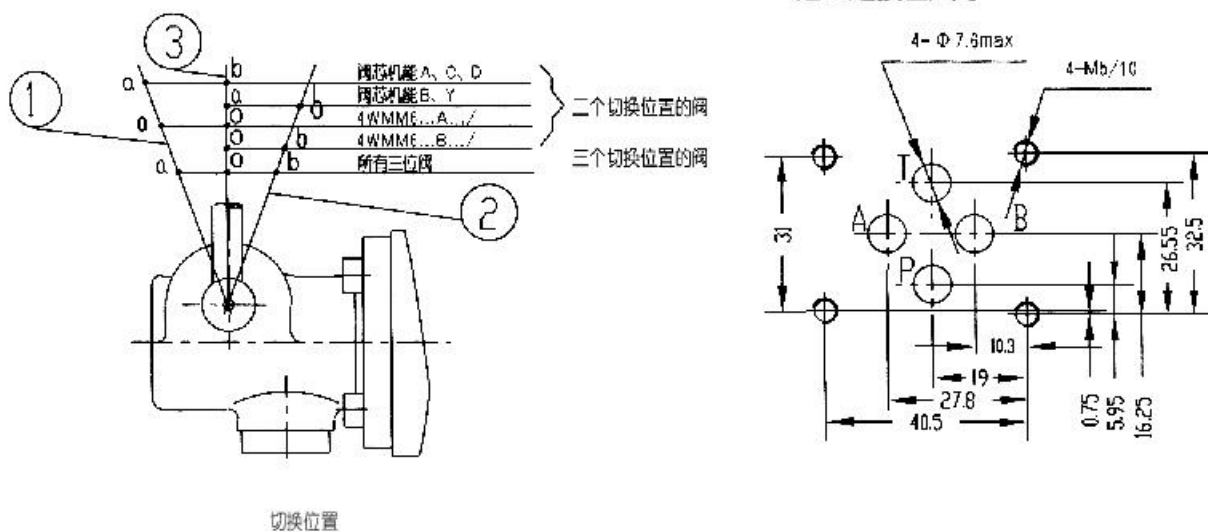
规格		6	10	16	25
工作压力	油口A、B、P (MPa)	至 31.5		至 35	
	油口T (MPa)	至 16	至 15	至 25	至 25
流量	(L/min)	至 60	至 100	至 300	至 450
流动截面 (在中位时)		Q型阀芯, 公称截面的6% W型阀芯, 公称截面的3%		Q、v型阀芯, 公称截面的16% W型阀芯, 公称截面的3%	
介质		矿物质液压油或磷酸酯液压油			
油温范围	(°C)	-30~+80			
黏度范围	(mm ² /s)	2.8~+500			
重量	(Kg)	约 1.4	约 3.3	约 8	约 17
操纵力	(N)	无回油压力 约 20 回油压力 约 30 15MPa 时	带定位器 约 16 至 23 无定位器 约 20 至 27	约 75	约 120

注 意 事 项

- 1 液压系统用的介质必须过滤；过滤精度至少 20μm。
- 2 液压系统用的油箱必须密封；并加空气过滤器。
- 3 本厂产品出厂时不带底板。（如需用请订货）。
- 4 固定螺栓请按样本中列的参数选用。
- 5 与阀连接的表面粗糙度要求 $\sqrt{0.8}$ 。
- 6 与阀连接的平面度要求 0.01/100mm。



油口连接面尺寸

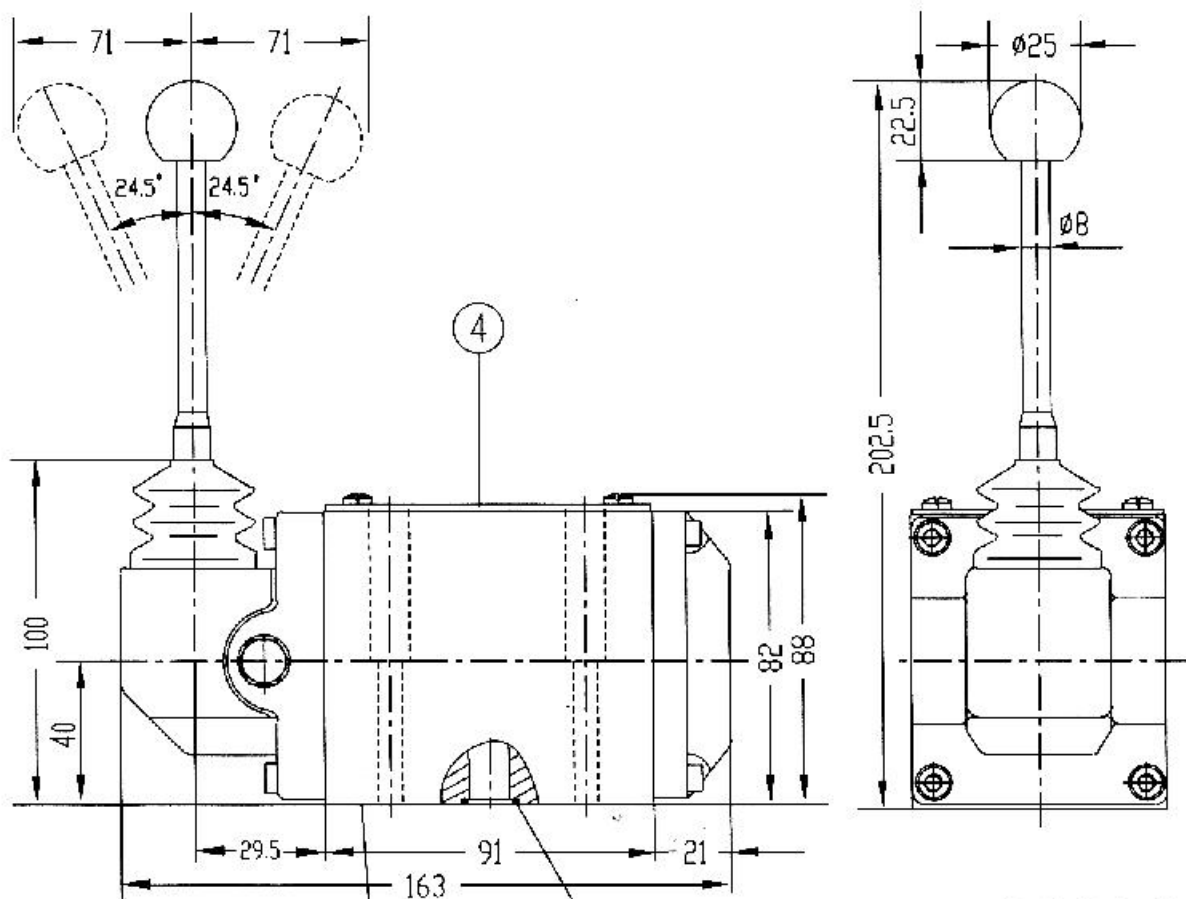


切换位置

连接底板

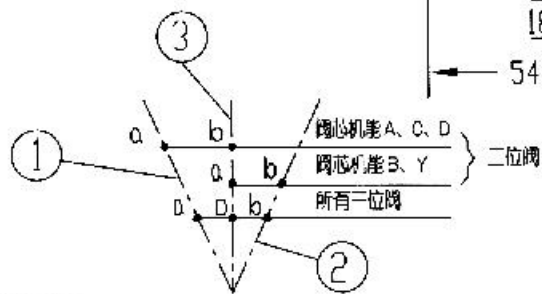
- G341/01 (G1/4"); G341/02 (M14X1.5)
- G342/01 (G3/8"); G342/02 (M18X1.5)
- G502/01 (G1/2"); G502/02 (M22X1.5)

- 1、切换位置 a 2、切换位置 b
- 3、切换位置 o、a、b (2 位阀上 a 和 b)
- 4、标牌 5、阀连接面
- 6、O 形圈 9.25X1.78 (用于 A、B、P、和 T 口)



在两位阀中, 符号B、Y手柄安装在靠近油口B的一端

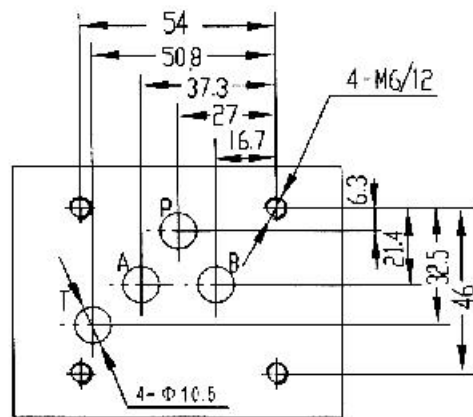
油口连接面尺寸



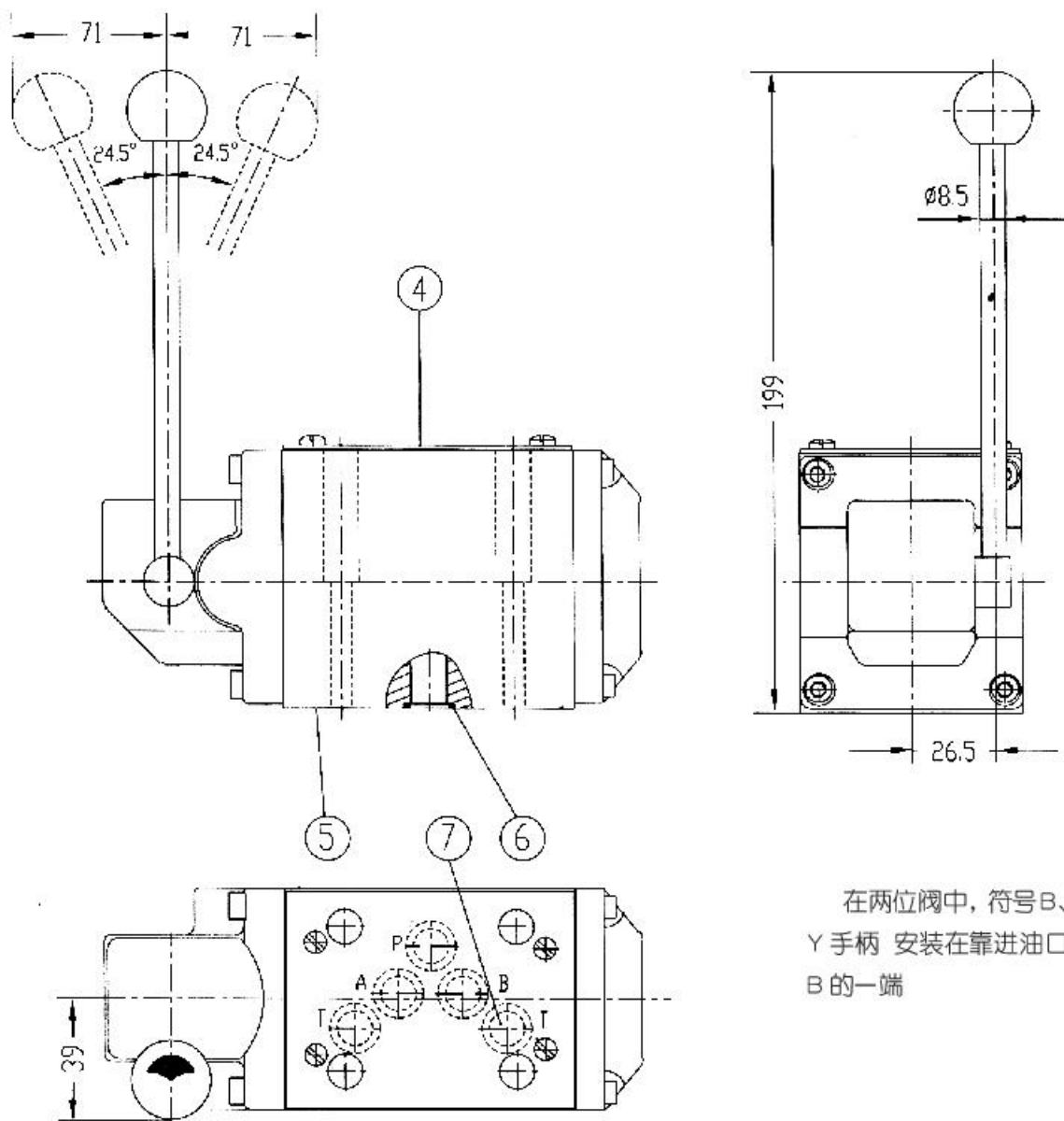
连接底板

G66/01 (G3/8"); G66/02 (M18X1.5)
G67/01 (G1/2"); G67/02 (M22X1.5)
G534/01 (G3/4"); G534/02 (M27X2)

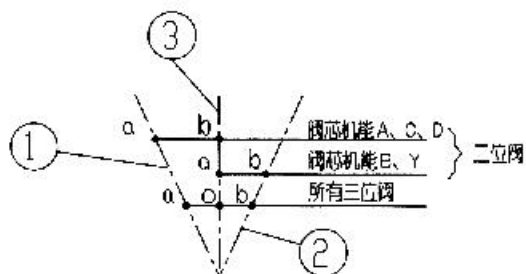
- 1、切换位置a
- 2、切换位置b
- 3、切换位置o、a、b (2位阀上a和b)
- 4、标牌
- 5、阀连接面
- 6、O形圈12X2 (用于A、B、P、和T口)
- 7、采用控制块时, 可作为辅助回油口



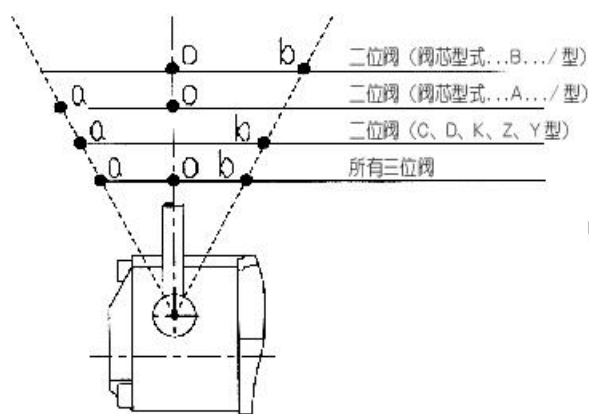
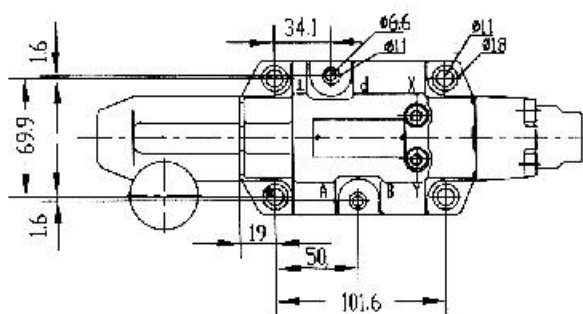
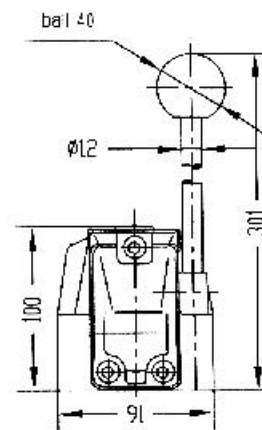
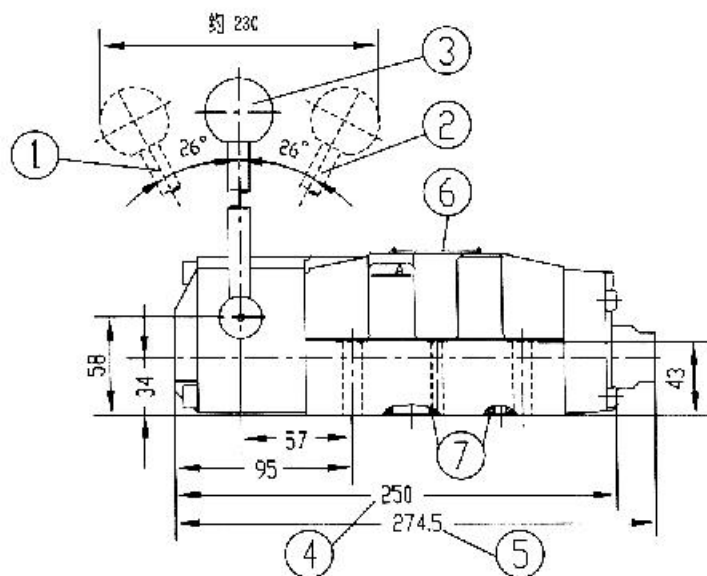
其余尺寸参照
带定位器结构



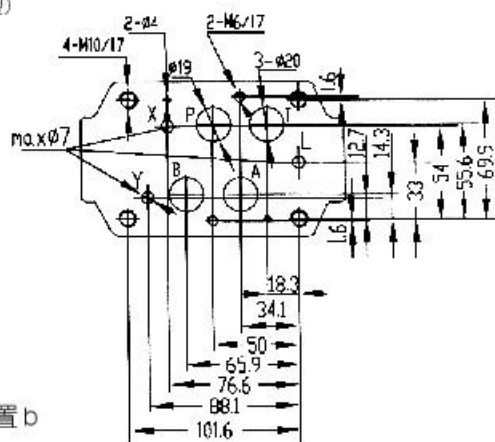
在两位阀中, 符号B、
Y手柄 安装在靠近油口
B的一端



- 1、切换位置 a 2、切换位置 b
- 3、切换位置 o、a、b (2位阀上 a 和 b)
- 4、标牌 5、阀连接面
- 6、O形圈 12X2
(用于 A、B、P、和 T 口)
- 7、采用控制块时, 可作为辅助回油口



油口连接面尺寸



连接底板

G172/01; G172/02

G174/01; G174/02

G174/08

1、切换位置 a 2、切换位置 b

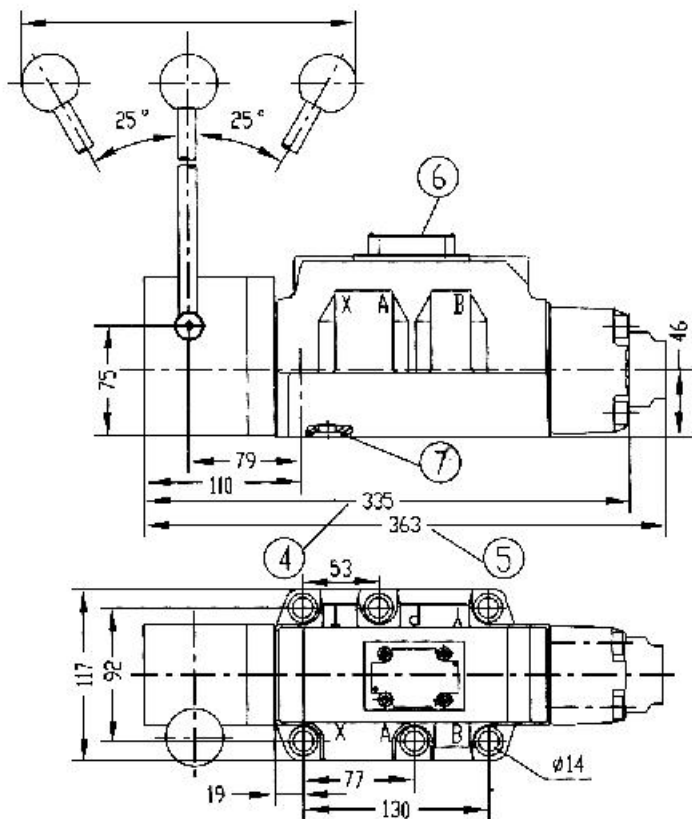
3、切换位置 o、(2位阀上 a 和 b)

4、带定位装置的二位阀和三位阀, 弹簧对中的三位阀

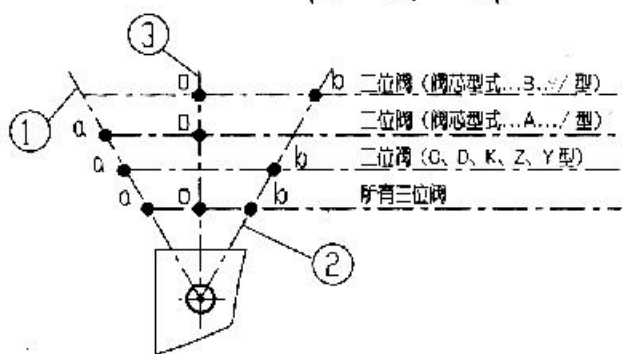
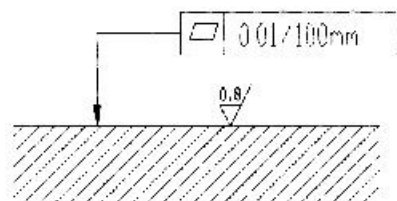
5、二位阀, 不带定位器

6、标牌 7、O形圈 22X2.5 (用于 A、B、P、和 T 口)

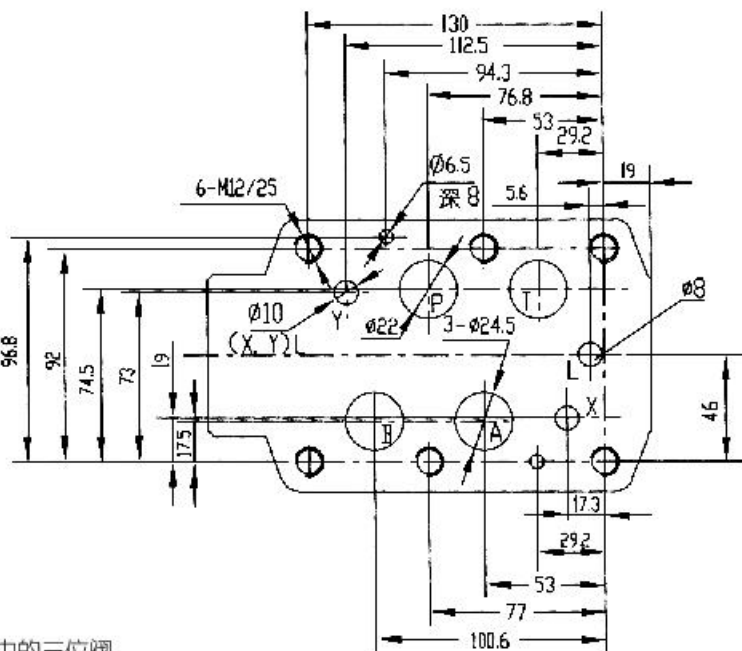
O形圈 10X2 (用于 X、Y、和 L 口)



阀连接表面精度
和粗糙度要求:



油口连接面尺寸



连接底板

G151/01 (G1"); G151/02 (M33X2)

G154/01 (G1 1/4"); G154/02 (M42X2)

G156/01 (G1 1/2"); G156/02 (M48X2)

- 1、切换位置 a 2、切换位置 b
- 3、切换位置 o (2位阀上 a 和 b)
- 4、带定位装置的二位阀和三位阀, 弹簧对中的三位阀
- 5、二位阀, 不带定位器
- 6、标牌
- 7、O形圈 27X3 (用于 A、B、P、和 T 口)
- O形圈 19X3 (用于 X、Y、和 L 口)