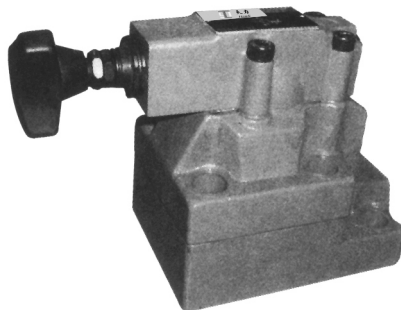


- 板式连接
- 压力调节方式:
调节手柄
带保护罩的内六角调节螺栓
带锁的调节手柄
- 3 种压力范围
- DAW 型是电磁卸荷溢流阀



说明

DA/DAW...30B/ 型阀是先导控制的卸荷溢流阀。它的作用是当蓄能器工作时,使油泵卸荷(在有蓄能器系统),或者是使高压泵工作、低压泵卸荷(在高低压泵系统)。该阀用板式连接,有三种调压范围。

DA...30B/ 型阀:

这类型阀主要由先导阀、主阀和单向阀组成。DA10 型的单向在主阀体内,DA20 和 DA30 型的单向阀在主阀底部的底板内。

从 P → A 切换到 P → T:

P 腔压力油经单向阀流到 A 腔,同时通过通道 (3) 作用在导阀上的阀芯 (4) 上,又通过阻尼器 (5) 流至主阀芯 (6) 的上腔,并且经过阻尼器 (7) 作用在锥阀芯 (8) 上。当系统压力超过弹簧 (9) 调定值时,锥阀芯 (8) 被打开,先导油经先导阀 (2) 的弹簧腔流到 T 腔。控制油经过阻尼器 (5) 和 (7) 在主阀芯 (6) 上产生一个降压,使主阀芯 (6) 被打开,压力油从 P 腔流到 T 腔 (P → T)

当主阀芯 (6) 打开时 (P → T), 由于 A 腔压力油作用在阀芯 (4) 和单向阀 (1) 上,也使锥阀芯 (8) 打开,同时将单向阀关闭,完成从 P → A 切换到 P → T。

从 P → T 切换到 P → A:

由于导阀上的阀芯 (4) 的面积比锥阀芯 (8) 的面积大 17%。所以阀芯 (4) 上的作用力也比锥阀芯 (8) 上的作用力大 17%。

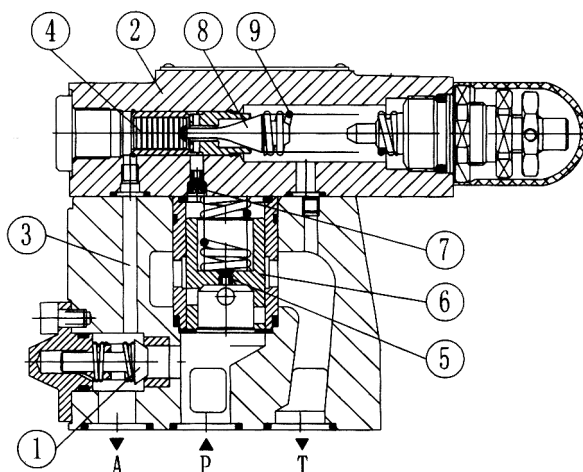
如果系统的压力低于它相对应的切换压力差时 (低于弹簧 (9) 调定值时), 弹簧 (9) 将锥阀芯 (8) 关闭, 让主阀芯 (6) 上腔建立起压力, 将主阀芯 (6) 关闭即关闭了 P → T, 又重新打开单向阀使压力油从 P 腔流到 A 腔, 实现由 P → T 切换到 P → A。

DAW...30B/ 型阀:

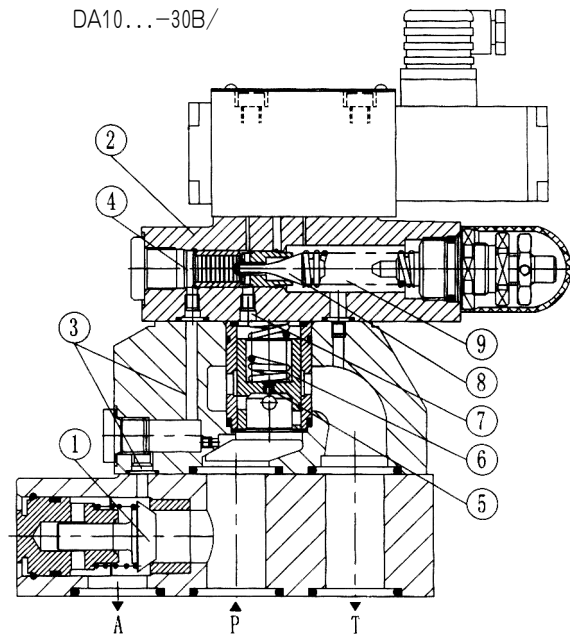
这类型阀主要由五通径二位三通电磁阀、先导阀、主阀和单向阀组成。单向阀安装同 DA 型。

该阀原理与 DA 型阀基本相同, 不同之处在于该阀可通过电信号控制在先导阀弹簧 (9) 调定的压力下任意时刻实现 P → T 或 P → A 的切换。

DA/DAW...30B/ 型阀主要用于有蓄能器系统和高低压泵系统, 节省能源。

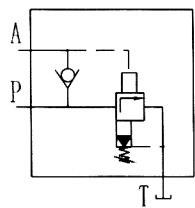


DA10...-30B/

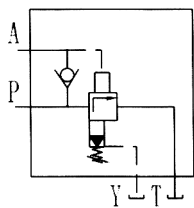


DAW20,30...-30B/

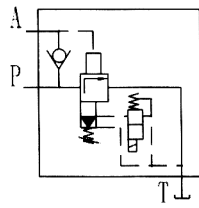
机能符号



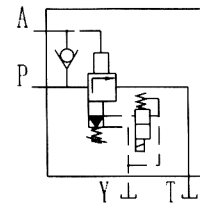
DA...-30B/...



DA...-30B/...Y...



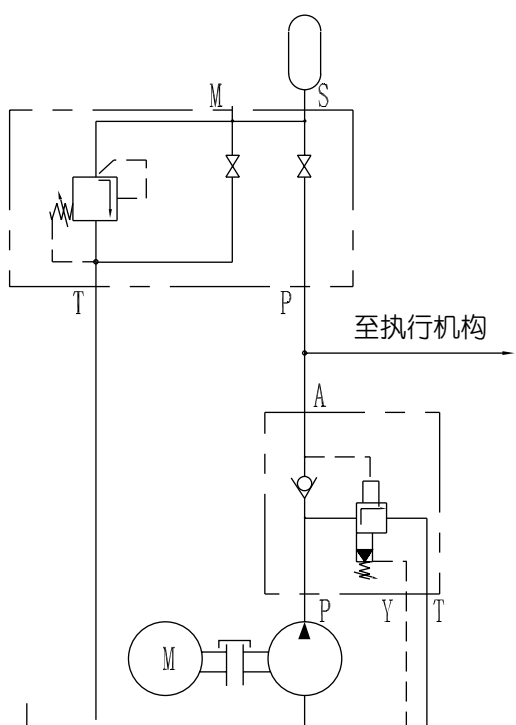
DAW...-30B/...



DAW...-30B/...Y...

应用实例

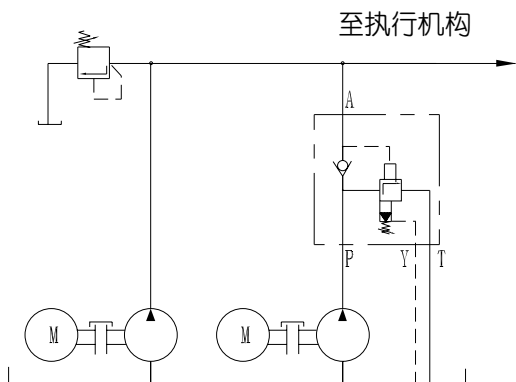
带蓄能器液压系统:



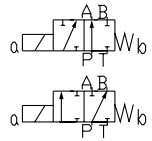
安装注意事项:

- 保持 DA 阀与蓄能器之间的连接阻力尽可能小
- 如大的阻力不可避免,DA 阀的先导阀与蓄能器单独连接

带高低压泵的液压系统:

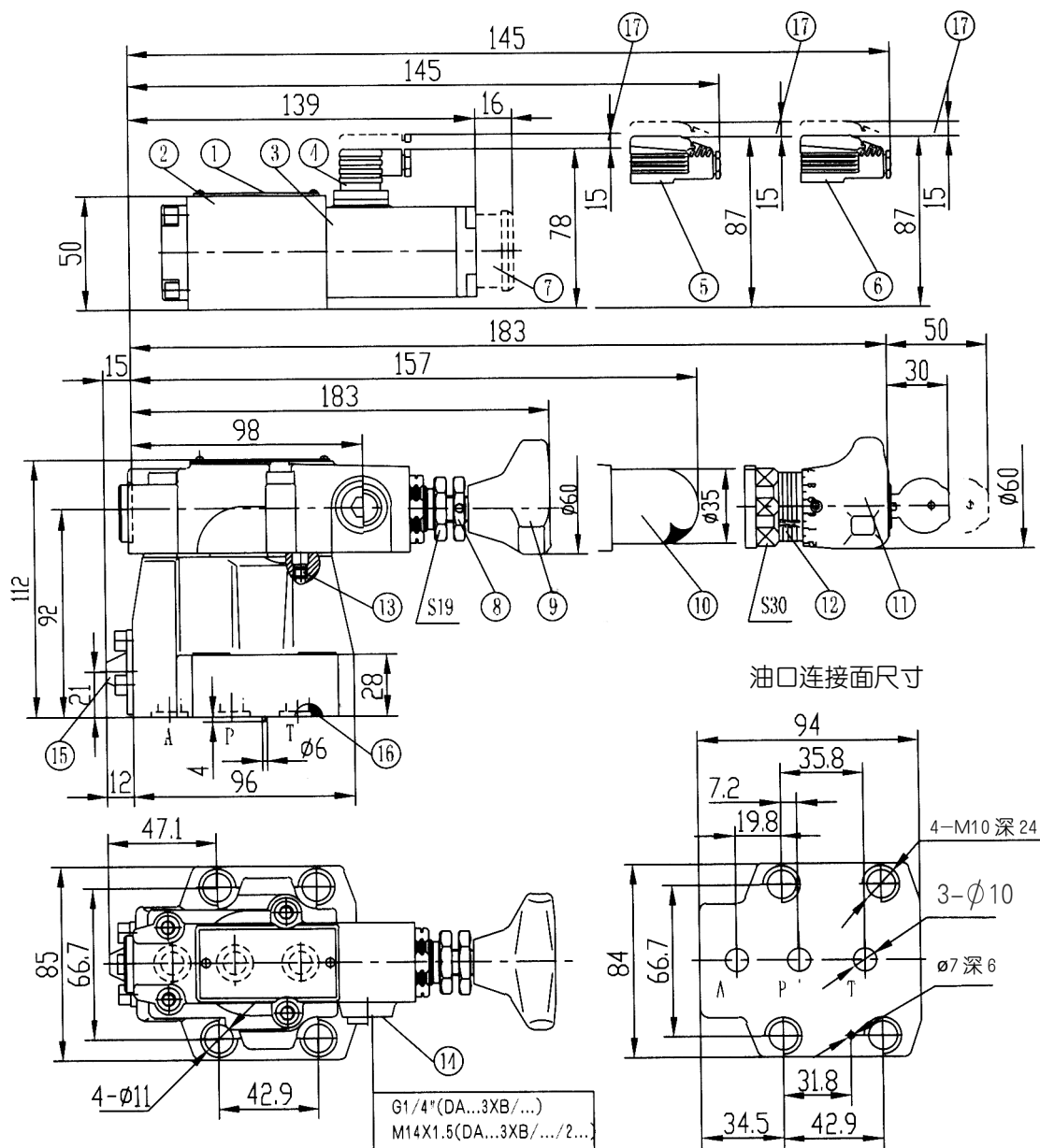


型号说明

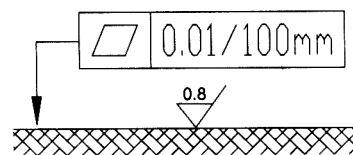
DA				- 30				B /				/ /				*			
不带电磁阀 = 无标记 带电磁阀 = W																其它细节用文字说明			
先导式阀 = 无符号 先导阀不带主阀芯插 装件(不注明规格) = C 先导阀带主阀芯插 装件(注明阀规格) = C																无标记 = 矿物质液液压油 V = 磷酸酯液液压油			
规格 10 = 10 25 = 20 32 = 30																无标记 = 先导阀泄油口 G1/4" 2 = 先导阀泄油口, M14X1.5			
 常闭式 = A 常开式 = B																Z4 = 标准插头 Z5 = 大号直角插头 Z5L = 大号直角带灯插头			
调节装置 调节手柄 = 1 带保护罩的内六角调节螺栓 = 2 带锁手柄 = 3																无标记 = 无故障检查按钮 N = 带故障检查按钮			
30 系列 = 30 (30~39 安装和连接尺寸保持不变)																G24 = 直流 24V W220-50 = 交流 220V, 50Hz W220R = 本整型直流电磁铁, 用 220V, 50Hz 的交流电压 (仅用 Z5 插头)			
北京天力液压技术																无标记 = 内供内排 Y = 内供外排			
																80 = 压力调节范围 2~8MPa 160 = 8~16MPa 315 = 16~31.5MPa			

技术参数

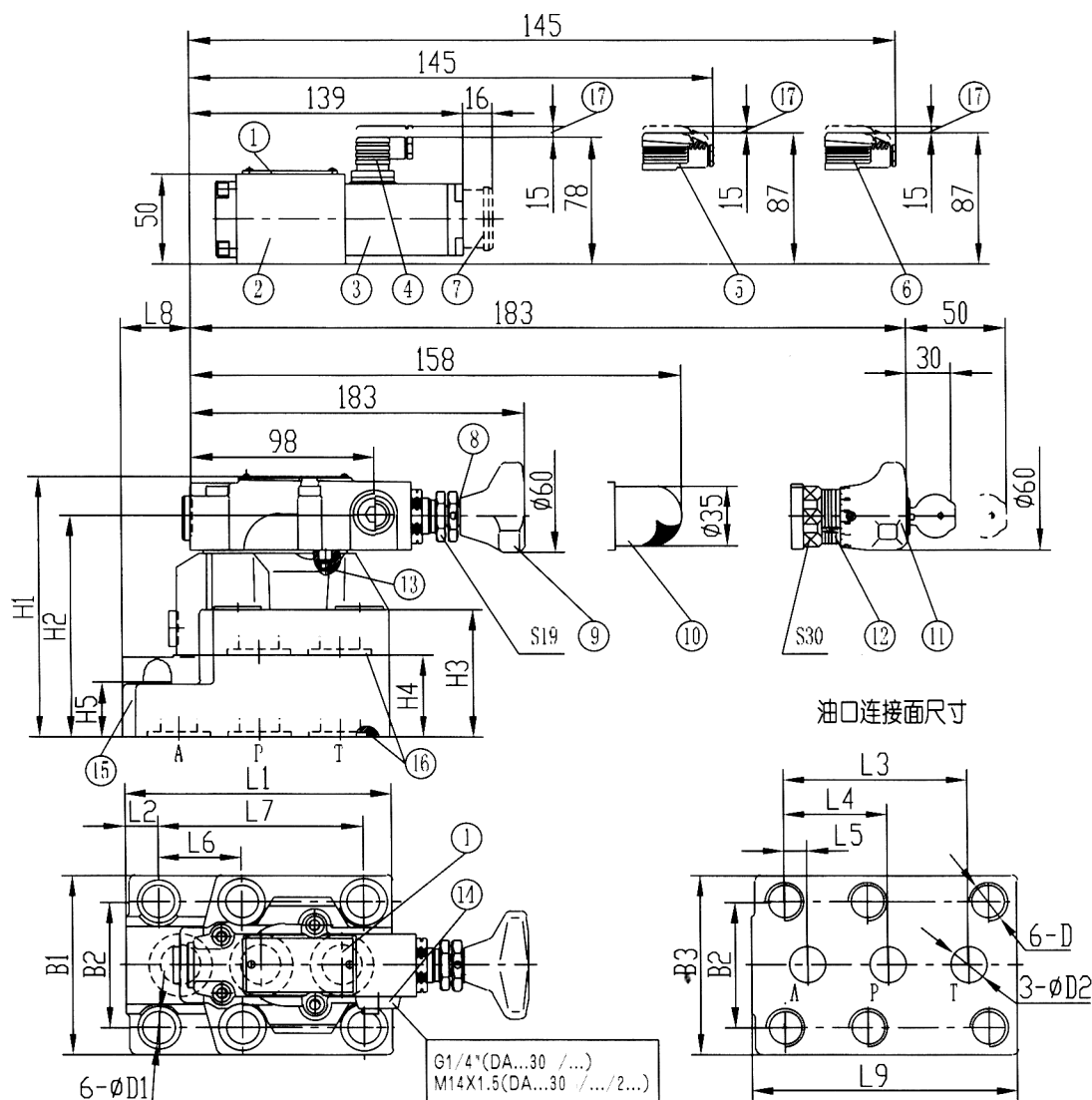
通径		10	20	30
最大流量 (L/min)		40	100	250
切换压力范围 从 P → T 切换至 P → A		一般在 17% 以内		
工作压力, 油口 A (MPa)		至 31.5		
最高设定压力 (MPa)		至 8, 至 16, 至 31.5		
介质		矿物质液液压油或磷酸酯液液压油		
黏度范围 (mm ² /s)		10~800		
温度范围 (°C)		- 30~+80		
过滤精度 (μm)		油液最高污染度等级 NAS1638 第九级 因而我们推荐过滤器最小过滤精度 β ₁₀ ≥ 75		
重量 kg	DA	3.8	7.7	13.4
	DAW	4.9	8.8	14.5
电磁阀特性		见 WE5 电磁阀		



阀连接表面精度和粗糙度要求

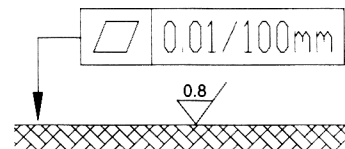


- | | | |
|-----------------------|-------------------|-------------------------------------|
| 1. 标牌 | 8. 锁紧螺母 | 14. 外泄口 Y |
| 2. 通径 4E5 型的电
磁换向阀 | (只限于 31.5MPa 压力级) | 15. 插装单向阀 |
| 3. 电磁铁 | 9. 压力调节方式 "1" | 16. O形圈 17.12 × 2.62 |
| 4. Z4 型电线插头 | 10. 压力调节方式 "2" | 17. 拔下插头所需的空隙 |
| 5. Z5 型电线插头 | 11. 压力调节方式 "3" | 阀固定螺钉: 4-M10X50-10.9(GB/T70.1-2000) |
| 6. Z5L 型电线插头 | 12. 刻度环 | 连接底板 见193页 |
| 7. 故障检查按钮 | 13. 螺塞 | G467/1 (G3/8") 12 (M18 × 1.5) |
| | (控制油内泄时无此件) | G468/1 (G1/2") 12 (M22 × 1.5) |



- 1. 标牌
- 2. 通径五的电磁换向阀
- 3. 电磁铁
- 4. Z4 型电线插头
- 5. Z5 型电线插头
- 6. Z5L 型电线插头
- 7. 故障检查按钮
- 8. 锁紧螺母 (只限于 31.5MPa 压力级)
- 9. 压力调节方式 "1"
- 10. 压力调节方式 "2"
- 11. 压力调节方式 "3"
- 12. 刻度环
- 13. 螺塞 (控制油内泄时无此件)
- 14. 外泄口 Y
- 15. 插装单向阀
- 16. O 形圈: DA/DAW20...30 / ...: 28.17X3.53
DA/DAW30...30 / ...: 34.52X3.53
- 17. 拔下插头所需的空隙

阀连接表面精度和粗糙度要求



规格	L1	L2	L3	L4	L5	L6	L7	L8	L9	B1	B2
20	154	25	101.6	57.1	12.7	46	112.7	49	156	101	69.9
30	199	42	127	63.5	12.7	50.8	139.7	73	229	116	82.5
规格	B3	H1	H2	H3	H4	H5	ΦD1	ΦD2	D		
20	103	144	124	72	46	28	18	25	M16 深 34		
30	118.5	165	145	93	67	45	20	32	M18 深 37		

	DA/DAW20	DA/DAW30
阀固定螺钉	4-M16X100-10.9 2-M16X60-10.9 (GB/T70.1-2000)	4-M18X120-10.9 2-M18X80-10.9 (GB/T70.1-2000)
连接底板	G469/01 (G3/4") G469/02 (M27 × 2) G470/01 (G1") G470/02 (M33 × 2)	G471/01 (G1 1/4") G471/02 (M42 × 2) G472/01 (G1 1/2") G472/02 (M48 × 2)