

北京天力益德液压 制造有限公司	DZ6DP型直动式顺序阀			RC26393/12.2004
	通径6	压力至21MPa	流量至60L/min	替代RC26393/05.2001

- DZ6DP..50B/系列直动式顺序阀设定压力有2.5MPa、7.5MPa、15MPa、21MPa四种，流量为60L/min，板式连接。
- DZ6DP..50B/系列直动式顺序阀具有体积小、重量轻、使用方便、安全可靠的特点。
- 本阀可以广泛的应用于起重运输机械、建筑机械、工业车辆、机床、船舶、冶金等设备的液压系统中



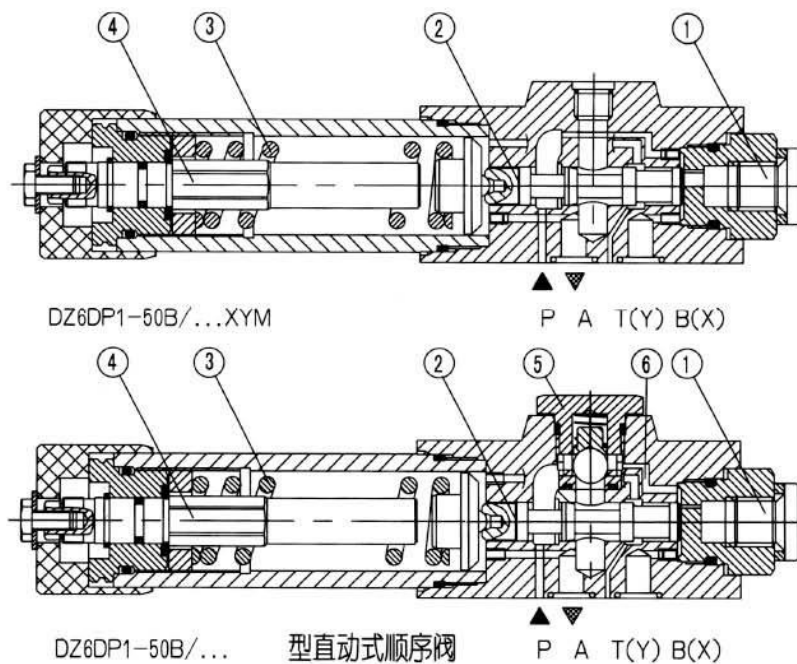
说明

DZ6..DP型阀是直动式顺序阀，以设定压力向次级系统供油。

这种阀主要包括阀体、控制阀芯(2)、弹簧(3)和压力设定元件(4)及可供选择的单向阀(5)。

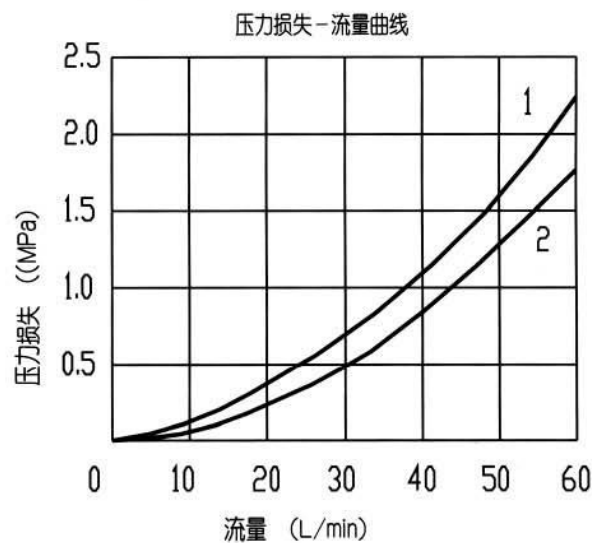
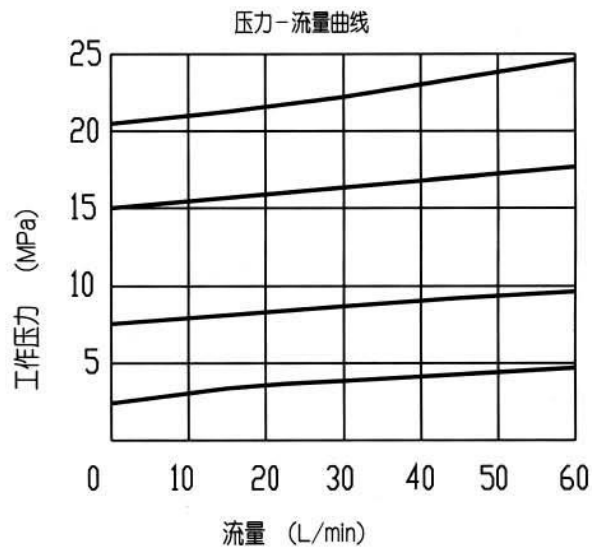
阀的开启压力由压力设定元件(4)设定。弹簧(3)使阀芯(2)保持在初始关闭位置，油口P中压力油通过控制油路(6)作用在与弹簧(3)相对的阀芯端面上，当油口P中压力达到设定值时，阀芯克服弹簧力移动，使油口P和油口A接通。此时，油液进入与油口A连通的系统，但油口P中的压力不降。控制油也可以经油口B(X)从外部引入。

根据阀的用途，先导油可经油口Y(T)外部泄油，也可内部泄油。为了使油液自由从油口A流回P，可按需要选择单向阀(5)。阀的控制压力可由压力表油口(1)实现。



技术参数		
入口压力油口P.B (X)	(MPa)	至31.5
出口压力 (油口A)	(MPa)	至21.0
背压油口T (Y)	(MPa)	至16.0
最大流量	(L/min)	至60
介质		矿物质液压油或磷酸脂液压油
黏度范围	(mm ² /s)	10~800
温度范围	(°C)	-30~+80
过滤精度	μm	油液最高污染度等级NAS1638第九级, 因而我们推荐过滤器最小过滤精度 $\beta_{10} \geq 75$

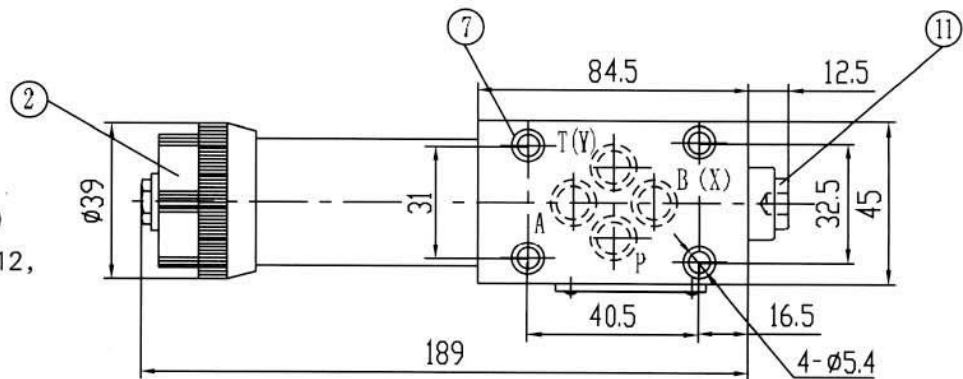
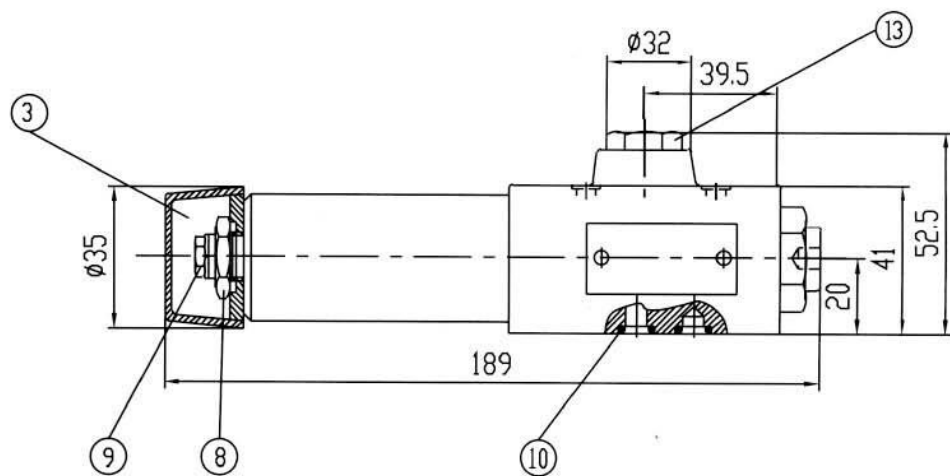
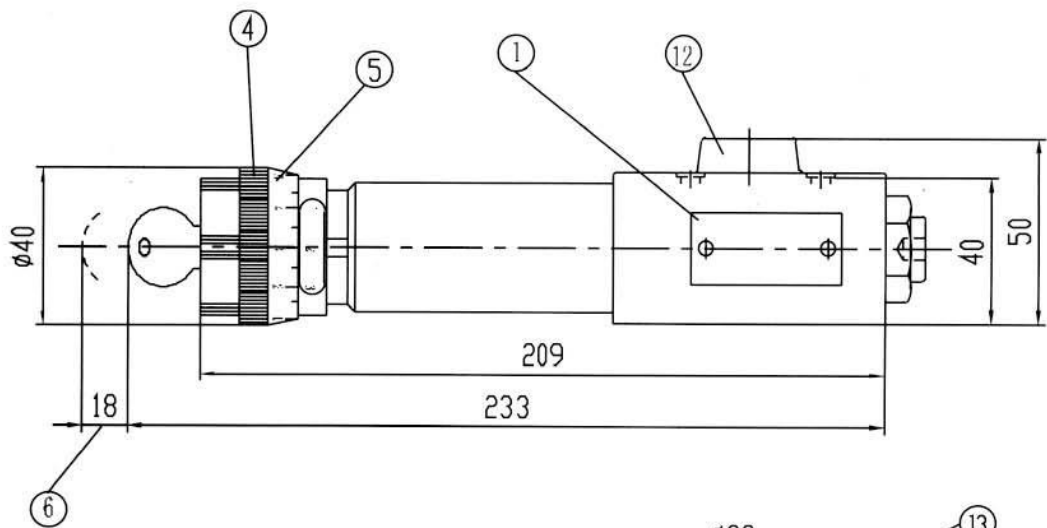
特性曲线 (在 $\nu = 41 \text{mm}^2/\text{s}$ 和 $t = 50^\circ\text{C}$ 下测得)



- 1 压力损失-流量曲线A→P带单向阀
 2 压力损失-流量曲线P→A直接控制

外形及连接尺寸:

尺寸单位: (mm)



1. 标牌
2. 调节方式“1”
3. 调节方式“2”
4. 调节方式“3”
5. 调节方式“7”
6. 拔钥匙的空隙
7. 阀安装螺钉孔
8. 锁紧螺母S2A
9. 外六方SW10
10. O形圈9.25×1.78
油口A、B(x)、P、Y(T)
11. 压力表接口(G1/4”深12,
外六方SW6)
12. 不带单向阀
13. 带单向阀

底板: 见152页

G341/01(G1/4”)

G341/02(M14×1, 5)

G342/01(G3/8”)

G342/02(M18×1.5)

阀紧固螺钉: (GB/T70.1-2000)

M5×50-10.9拧紧力矩MA=8.9Nm

阀连接表面精度和粗糙要求

