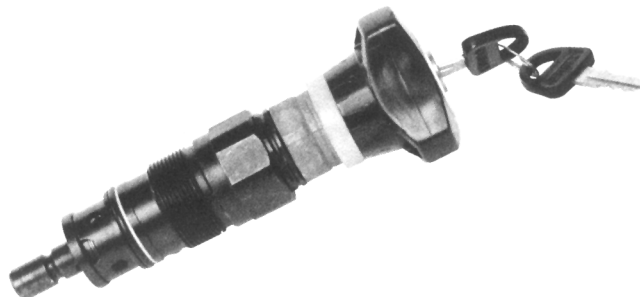


北京天力益德 工贸有限公司	DBD 型直动式溢流阀			RC25402/05.2010
	口径 6 至 30	压力至 63MPa	流量至 330L/min	替代 RC25402/05.2006

- 插装式连接
- 管式连接
- 板式连接
- 有三种压力调节方式：
带保护罩的内六角调节螺栓
调节手柄
带锁的调节手柄



说明

DBD 型溢流阀是直接作用式溢流阀，有锥阀结构（压力到 40MPa）和球阀结构（压力到 63MPa）共有 7 种压力级：2.5、5、10、20、31.5、40、63MPa。三种压力调节方式：调节手柄、带锁的调节手柄、带保护罩的调节螺栓。三种连接方式：板式、管式、插入式。

该阀体积小，结构紧凑，流量特性好，噪声小，压力稳定，广泛应用在小流量系统中，作为安全阀、遥控阀。

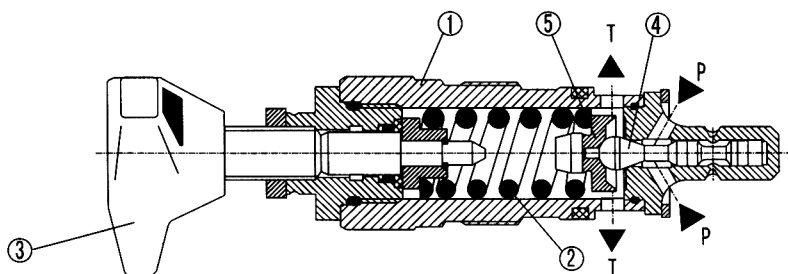
插入式结构：

该阀由插入体（1）弹簧（2）调节机构（3）具有减震活塞的锥阀（球阀）（4）及弹簧座（5）组成。锥阀靠弹簧力固定在弹簧座（5）

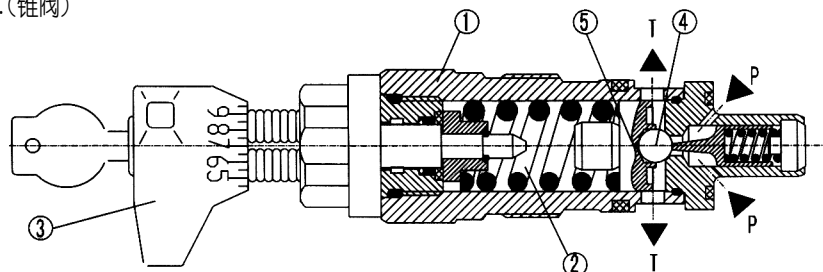
上，通过调节机构调整弹簧来无级调整压力。压力油从 P 口进入阀内，作用在锥阀和减震活塞上，当达到调定压力时，压力油克服弹簧力将锥阀（4）抬起，压力油流向 T 口。锥阀的行程靠销钉限制。

为保证良好流量特性，压力范围分为 7 个压力级，每个压力级有一个弹簧，最大调整压力与压力级相同。

板式和管式结构将插入式阀装上相应的阀体即可。



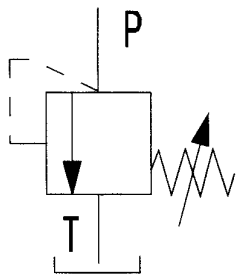
DBDH...K...10B/...(锥阀)



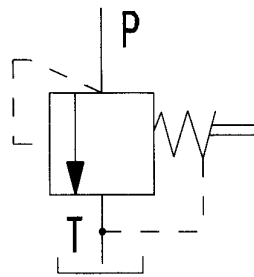
DBDA...K...10B/...(球阀)

DBD 型直动溢流阀结构图

图形符号



简化的



详细的

型号说明

DBD 10 B *

直动式溢流阀

=DBD

其它细节用文字说明

调节方式

带保护罩的内六角调节螺栓

=S

调节手柄

=H

带锁的调节手柄（只用于通径 6.8 和 10）

=A

无标记 =

矿物质液压油

V =

磷酸酯液压油

无标记 =

连接螺纹为英制螺纹

2 =

所有连接螺纹为公制螺纹（仅 G 型）

通径

连接方式	G	K	P
6=	6	6	6
8=	8	—	—
10=	10	10	10
15=	15	—	—
20=	20	20	20
25=	25	—	—
30=	30	30	30

连接型式

插入式阀

= K

管式阀

= G

板式阀

= P

系列 10

= 10

（10~19 系列安装及连接尺寸不变）

压力级

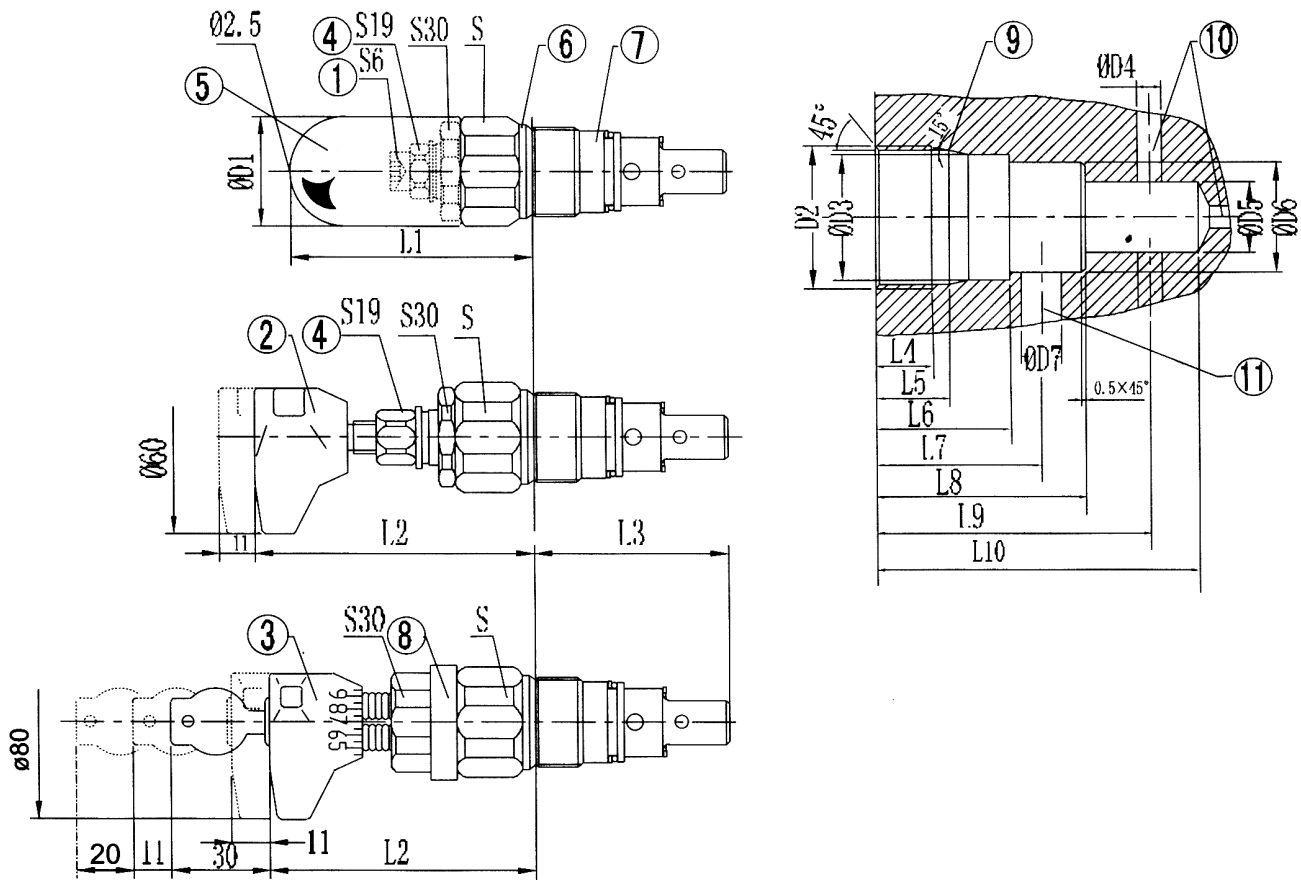
NG10	NG6 至 20	NG25 和 30
25	25	25
50	50	50
100	100	100
200	200	200
315	315	315
400	400	—
630	—	—

北京天力液压技术

注：63MPa 压力级的产品尚未投产、暂不供应。

技术参数

通径		6	8、10	15、20	25、30
最高工作压力 (MPa)	P □	40	63	40	31.5
	T □	31.5			
流量 (L/min)		50	120	250	350
介质		矿物质液压油或磷酸酯液压油			
温度范围 (°C)		-30 ~ +80			
黏度范围 (mm ² /s)		10 ~ 800			



- 1. 带保护罩的内六角调节螺栓-S
- 2. 调节手柄-H
- 3. 带锁的调节手柄-A(只限6、8、10)
- 4. 锁紧螺母
- 5. 保护罩
- 6. 型号
- 7. 额定压力(打印)
- 8. 分度环
- 9. 插装件安装孔
- 10. P口, 其位置可任意选用
- 11. T口

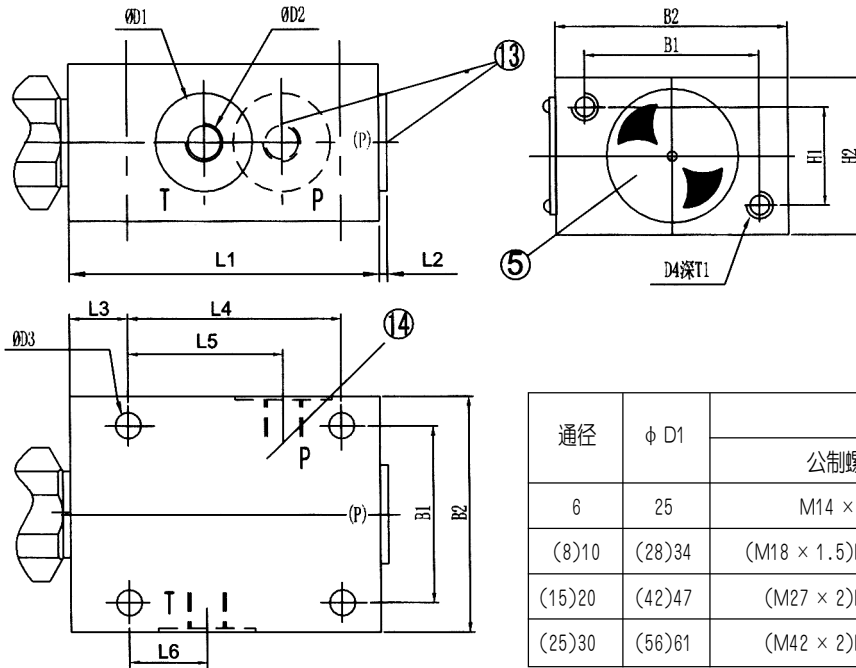
通径	φ D1	D2	φ D3H9	φ D4
6	34	M28 × 1.5	25	6
10	38	M35 × 1.5	32	10
20	48	M45 × 1.5	40	20
30	63	M60 × 2	55	30

通径	φ D5	φ D6H9	φ D7	L1	L2	L3	L4	L5	L6	L7	L8	L9	L10	S	重量 (kg)
6	15	24.9	6	72	83	64.5	15	19	30	35	45	56.5	65	32	约0.4
10	18.5	31.9	10	68	79	75	18	23	35	41	52	67.5	80	36	约0.5
20	24	39.9	20	65	77	106	21	27	45	54	70	91.5	110	46	约1
30	38.75	54.9	30	83	-	131	23	29	45	60	84	113.5	140	60	约2.2

外形及连接尺寸:(管式阀)

尺寸单位: (mm)

压力调节装置见前页



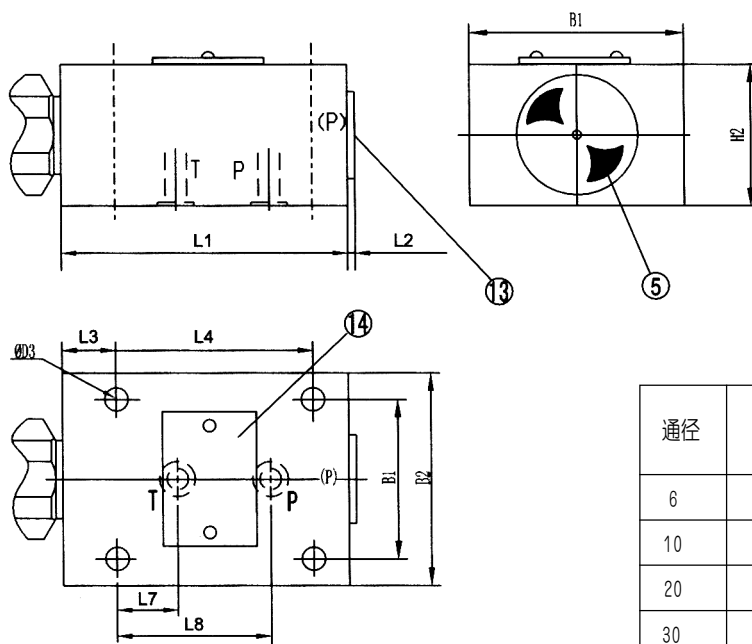
通径	φ D1	D2	
		公制螺纹	英制管螺纹
6	25	M14 × 1.5	G1/4"
(8)10	(28)34	(M18 × 1.5)M22 × 1.5	(G3/8")G1/2"
(15)20	(42)47	(M27 × 2)M33 × 2	(G3/4")G1"
(25)30	(56)61	(M42 × 2)M48 × 2	(G1 1/4")G1 1/2"

通径	φ D3	D4	B1	B2	H1	H2	L1	L2	L3	L4	L5	L6	T1	重量 (kg)
6	6.6	M6	45	60	25	40	80	4	15	55	40	20	10	约 1.5
(8)10	9	M8	60	80	40	60	100	4	20	70	49	21	20	约 3.7
(15)20	9	M8	70	100	50	70	135	(4)5.5	20	100	65	34	20	约 6.4
(25)30	11	M10	100	130	60	90	180	5.5	25	130	85	35	25	约 13.9

外形及连接尺寸:(板式阀)

尺寸单位: (mm)

压力调节装置见前页



其余尺寸见管式

- 1. 带保护罩的内六角调节螺栓 -S
- 13. P口, 任意选用, 亦可用来连接压力表
- 14. 标牌

连接板见 190页

通径	L7	L8	连接板	阀固定螺钉 GB/T 70.1-2000
6	20	40	G300/1	M6 × 50-10.9
10	21	45	G302/1	M8 × 70-10.9
20	34	65	G304/1	M8 × 90-10.9
30	35	85	G306/1	M10 × 110-10.9