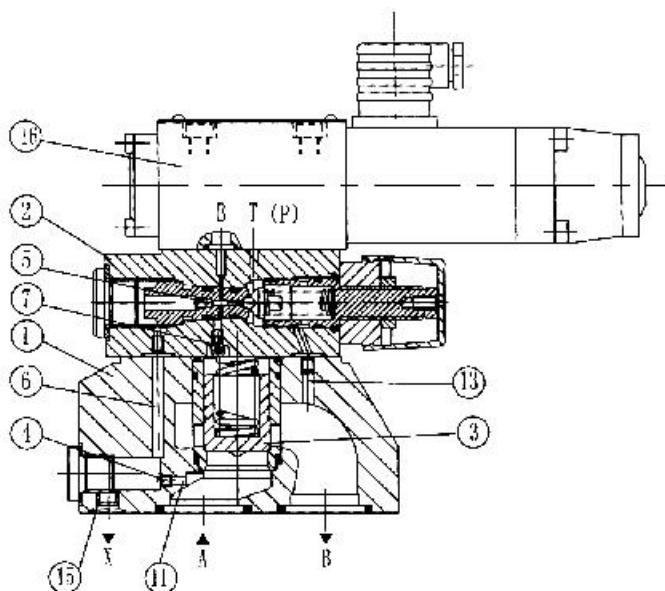
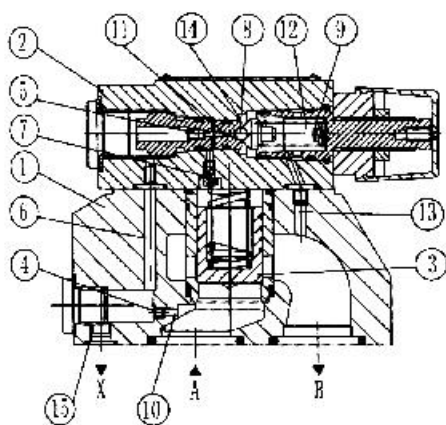


- DB...50 系列先导式溢流阀有 10、20、30 三种规格（板式），10、15、20、25 和 32 五种规格（管式），设定压力有 5.0MPa、10.0MPa、20.0MPa、31.5MPa、35.0MPa 五种，流量为 250L/min（规格 10）500L/（规格 15、20、25）和 650L/min（规格 32），连接方式有板式、管式、插装式连接三种。
- DB...50 系列先导式溢流阀与我公司引进并已批量生产的 DB...3XB 系列先导式溢流阀相比，具有工作压力更高、通流能力更强的特点。本阀可以广泛地应用于起重运输、建筑机械、工程车辆、机床船舶、冶金等设备的液压系统中。



说明



DB/DBW ...50B/ ...型先导式溢流阀

DB/DBW型50系列压力控制阀是先导式溢流阀，DB型用来限制系统压力，DBW型用来限制系统压力并借助于电磁换向阀使之卸荷。

DB型溢流阀由带主阀芯组件(3)的主阀(1)及带压力设定件的导阀(2)组成。

### DB/DBW型溢流阀：

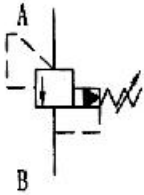
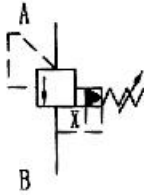
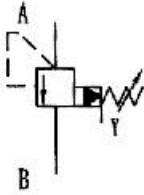
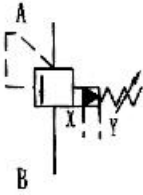
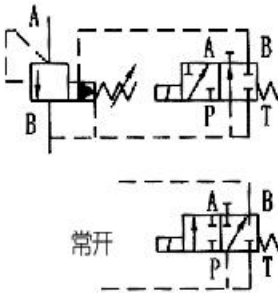
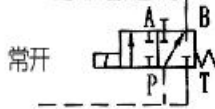
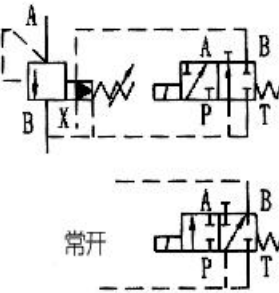
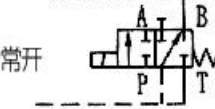
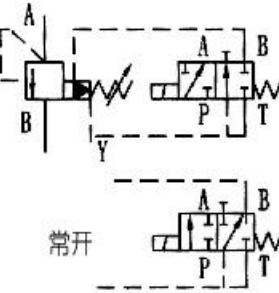
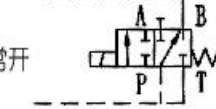
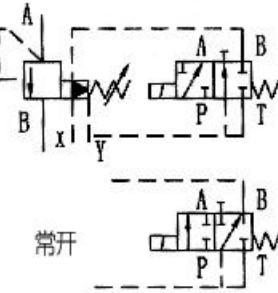
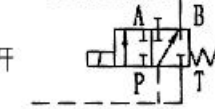
油路A的控制压力作用在主阀芯(3)上，同时该压力经节流孔(4)和(5)的控制油路(6)和(7)作用在主阀芯(3)的弹簧加载边上，也作用在先导阀(2)的球阀芯(8)上，若油路A的压力超过弹簧(9)的设定值，则先导阀芯(8)打开。信号是从油路A经控制通道(10)和(6)从内部引来的。主阀芯(3)弹簧加载边的油液经控制通道(7)节流孔(11)和球阀芯(8)流经弹簧腔(12)，油从此处通过控制油路(13)从内部回油箱——DB...-5XB...型；或通过控制油路(14)从外部回油箱——DB...50/...Y...型。节流孔(4)和(5)在主阀芯(3)上产生压降，从而将A口与B口接通。油从A流到B，同时保持设定的工作压力恒定。

溢流阀可借助遥控口“X”(15)卸荷或切换到不同的压力(第二级压力)。

### DBW型溢流阀：

原则上，此阀的功能与DB阀相同。主阀芯(3)的卸荷是通过电磁换向阀(16)的动作来实现的。

## 控制油形式图形符号

<p>DB ..-50 /..</p> 	<p>DB ..-50 /..X.</p> 	<p>DB ..-50 /..Y..</p> 	<p>DB ..-50 /..XY..</p> 
<p>DBW ..-50 /.. 常闭</p>  <p>常开</p> 	<p>DBW ..-50 /..X.. 常闭</p>  <p>常开</p> 	<p>DBW ..-50 /..Y.. 常闭</p>  <p>常开</p> 	<p>DBW ..-50 /..XY.. 常闭</p>  <p>常开</p> 

# 型号说明:

DB      —      50      B      /      /      /      /      \*

不带电磁换向阀 = 无标记  
带电磁换向阀 = W

其他细节用文字说明

先导式阀 = 无标记  
先导阀不带主阀芯插装件(注明通径) = C  
先导阀带主阀芯插装件(注明通径) = C  
\* c 不带主阀体

无标记 = 矿物质液压油  
V = 磷酸酯液压油

无标记 = 外接油口连接螺纹: 英制  
2 = 外接油口连接螺纹: 公制  
(外接遥控口 X 除外, X 都为英制: G1/4")

5)

R10 = 阻尼  $\phi$  1.0mm 在换向阀 B 孔

规格	订货型号用的通径		
	底板安装	螺纹连接	
10	10	10	G1/2" 或 M22 × 1.5
15	15	15	G3/4" 或 M27 × 2
20	20	20	G1" 或 M33 × 2
25	25	25	G1 1/4" 或 M42 × 2
32	30	30	G1 1/2" 或 M48 × 2

常闭 = A  
常开 = B

底板安装 = 无标记  
管式连接 = G

手柄 = 1  
带外六角和保护罩的设定螺钉 = 2  
带锁手柄 = 3

2)

50 系列 = 50  
(50~59 系列安装及连接尺寸保持不变)

北京大力液压技术

调节压力至 5.0 MPa = 50  
调节压力至 10.0 MPa = 100  
调节压力至 20.0 MPa = 200  
调节压力至 31.5 MPa = 315  
调节压力至 35.0 MPa = 350

3)

1.4)

电器连接见 6 通径电磁换向阀单独连接  
Z4 = 直接插头按 DIN43650  
Z5 = 大号直角插头  
Z5L = 大号直角插头带指示灯集中连接  
D = 插头 PG16 的接线盒  
DL = 带螺纹插头 PG 和指示灯的接线盒  
DZ = 带直角插头接线盒  
DZL = 带直角插头和指示灯的线盒

无符号 = 不带应急操作按钮  
N = 带应急操作按钮

W220 - 50 = 交流电源 220V, 50HZ  
G24 = 直流电源 24V  
W220R = 220V 直流电磁铁, 带内装整流器与频率无关  
电压  $\geq$  100V 仅用 Z5 插头)

无符号 = 不带电磁换向阀  
6 A = 螺柱连接电磁铁  
6 B = 螺柱连接电磁铁 (高性能电磁铁)  
6 C = 螺柱连接电磁铁

无标记 = 标准型  
U = 最低设定压力见工作曲线

无标记 = 控制油内控内排  
X = 控制油外控内排  
Y = 控制油内控外排  
XY = 控制油外控外排

1) 用于带换向阀时 (DBW 型);

2) 带钥匙, 订货时不必提出;

3) 对于 DBW.../350... 型必须用高性能电磁铁 6 B;

4) 电器连接见 6 通径电磁换向阀;

5) 仅用于电磁换向阀。

## 技术参数

### 一般

安装位置	任意				
重量	DB10	DB15	DB20	DB25	DB30
- 底板安装 DB (Kg)	2.6	-	3.5	-	4.4
DBW (Kg)	3.8	-	4.7	-	5.6
DBC (Kg)	1.2(DBWC 型加1.2Kg)				
DBC10 或 30 (Kg)	1.5(DBWC10 或 30 加1.2Kg)				
- 螺纹连接 DB...G... (Kg)	5.3	5.2	5.1	5.0	4.8
DBW...G... (Kg)	6.5	6.4	6.3	6.2	6.0
换向阀数据	6 通径电磁换向阀样本				

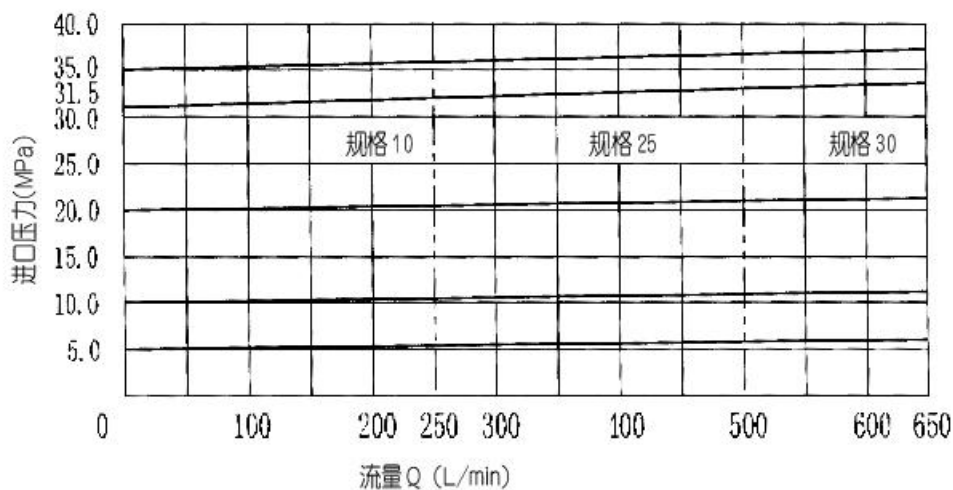
### 液压

工作压力油口 A、B、X (MPa)	至 35.0				
油口 Y 背压	DB (MPa)	至 31.5			
	DBW.6A.(标准电磁铁) (MPa)	交流: 10.0 直流: 16.0			
	DBW.6B.(大功率电磁铁) (MPa)	交(直)流: 16.0			
设定压力 最低 (MPa)	与 Q 有关 (见性能曲线)				
最高 (MPa)	至 5.0 10.0 20.0 31.5 35.0				
最大流量	DB10	DB15	DB20	DB25	DB30
- 底板安装 (L/min)	250	-	500	-	650
- 管式连接 (L/min)	250	500	500	500	650
介质	矿物质液压油或磷酸酯液压油				
温度范围 (°C)	- 30~+80				
黏度范围 (mm <sup>2</sup> /S)	10 ~800				
过滤精度	NAS1638 9 级				

特性曲线 (试验条件: 在  $v = 41\text{mm}^2/\text{s}$  和  $t = 50^\circ\text{C}$  下测得)

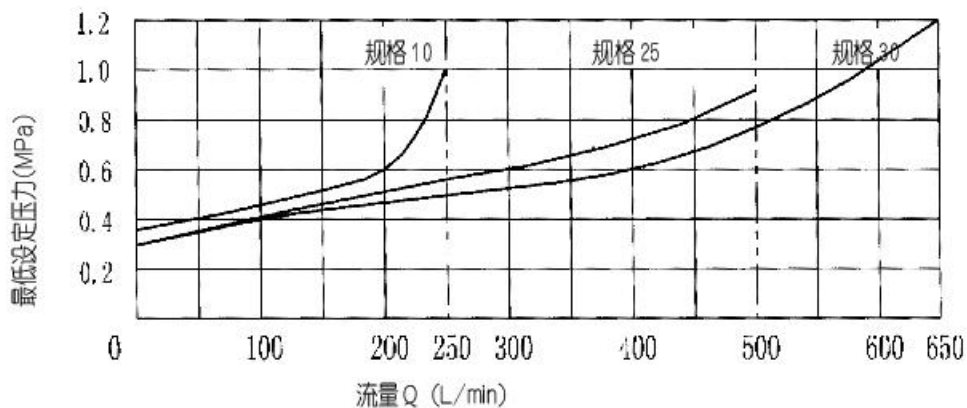
曲线是在外部先导无压泄油下绘制的; 内部先导泄油时须将B口压力加到所示值上

工作压力与流量的关系曲线



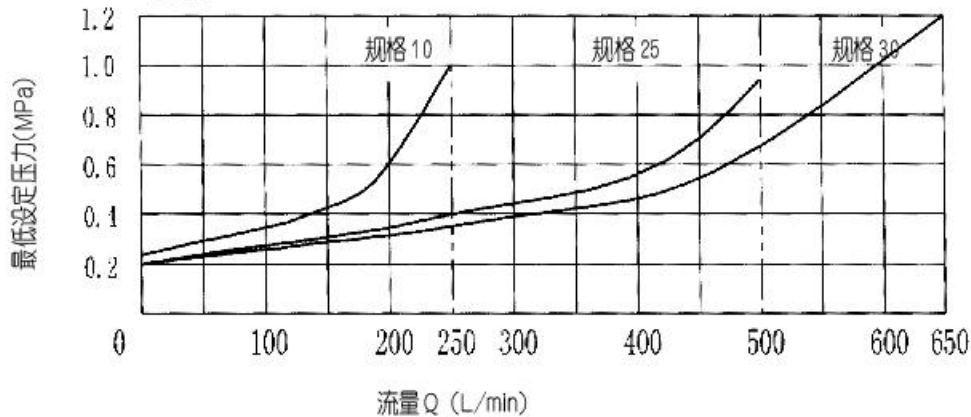
最低设定压力与流量的关系曲线

标准型

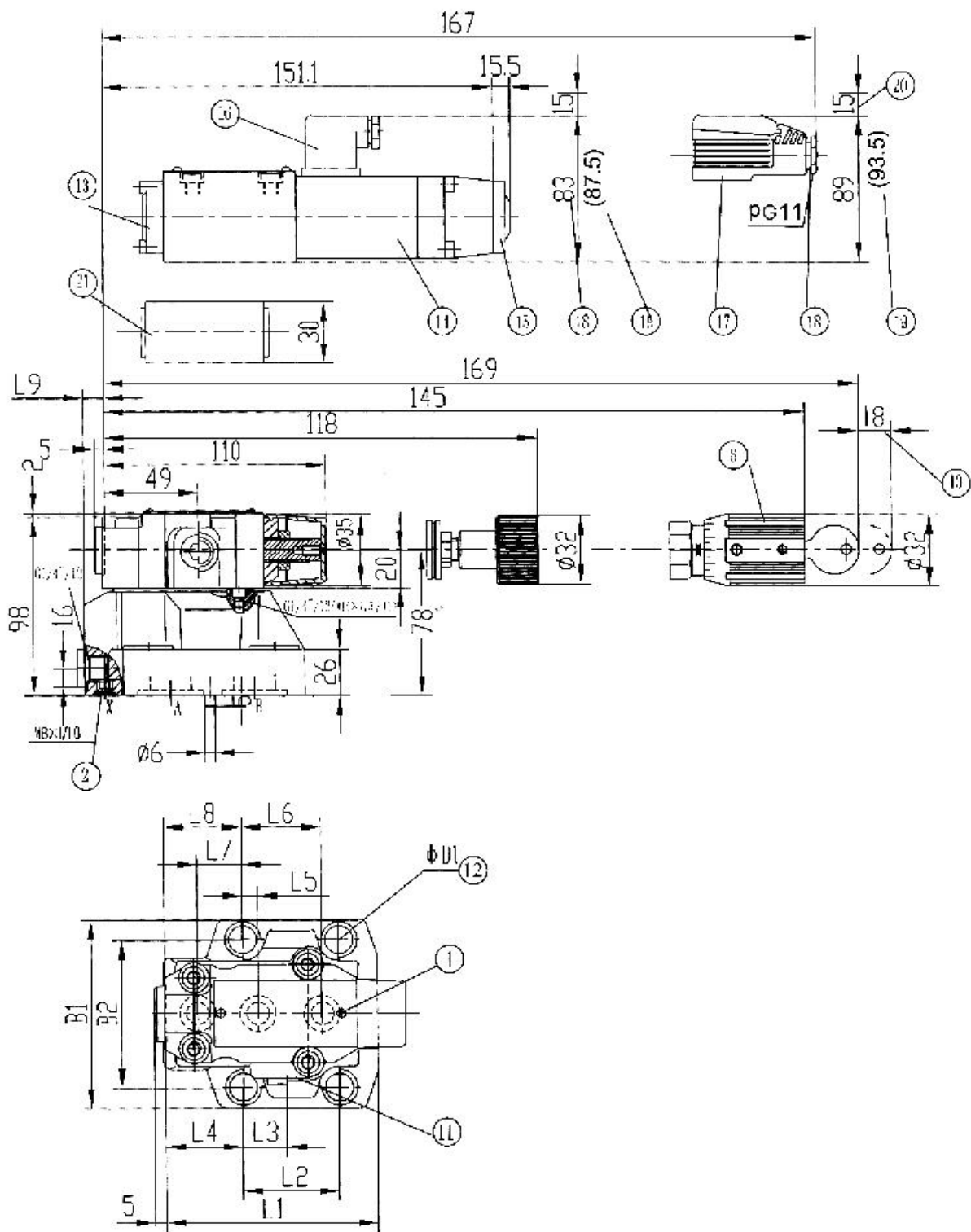


最低设定压力与流量的关系曲线

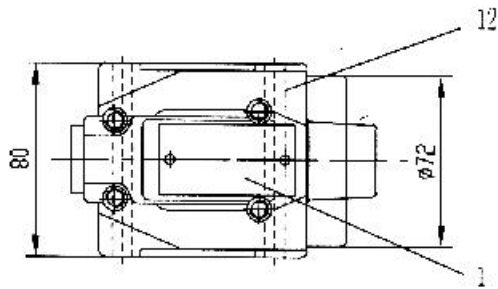
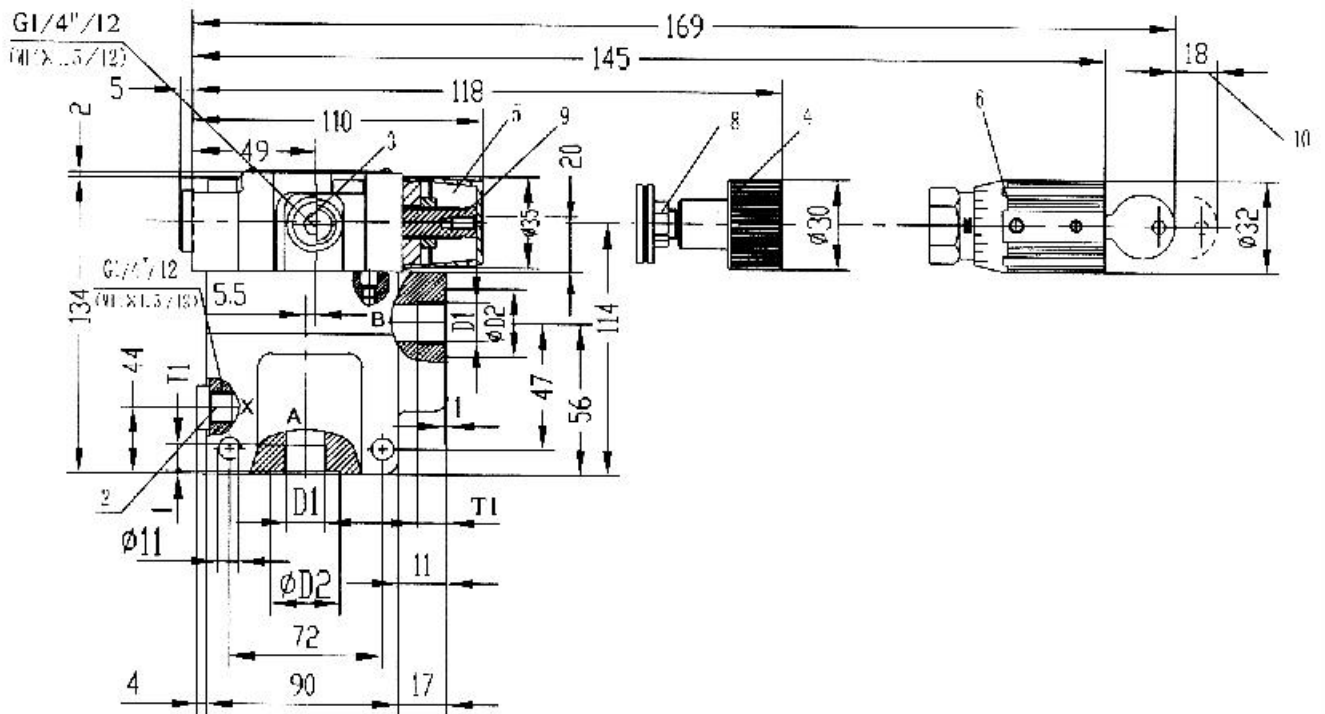
"U"型



在整个流量范围内B口的压力为零



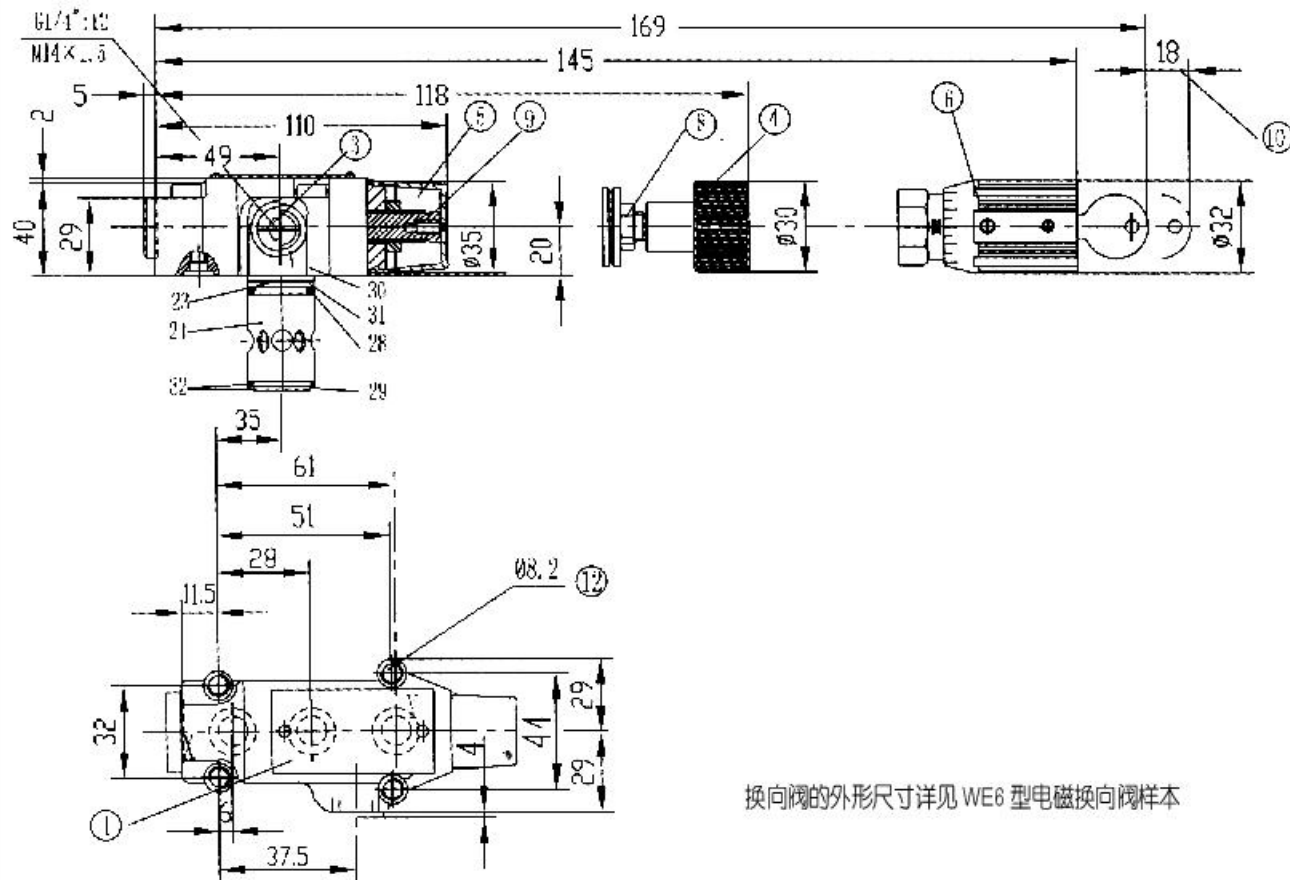
型号	L1	L2	L3	L4	L5	L6	L7	L8	L9	B1	B2	φD1	油口A、B用O型口	油口Y用O型口
DB/DBW10	91	53.8	22.1	27.5	22.1	47.5	0	25.5	2	78	53.8	14	17.12 × 2.62	9.25 × 1.78
DB/DBW20	116	66.7	33.4	33.3	11.1	55.6	23.8	22.8	10.5	100	70	18	28.17 × 3.53	9.25 × 1.78
DB/DBW30	147.5	88.9	44.5	41	12.7	76.2	31.8	20	21	115	82.6	20	34.52 × 3.53	9.25 × 1.78



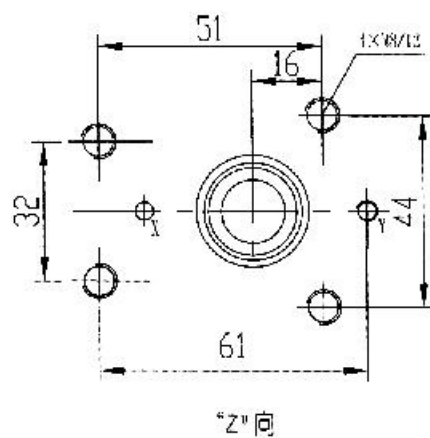
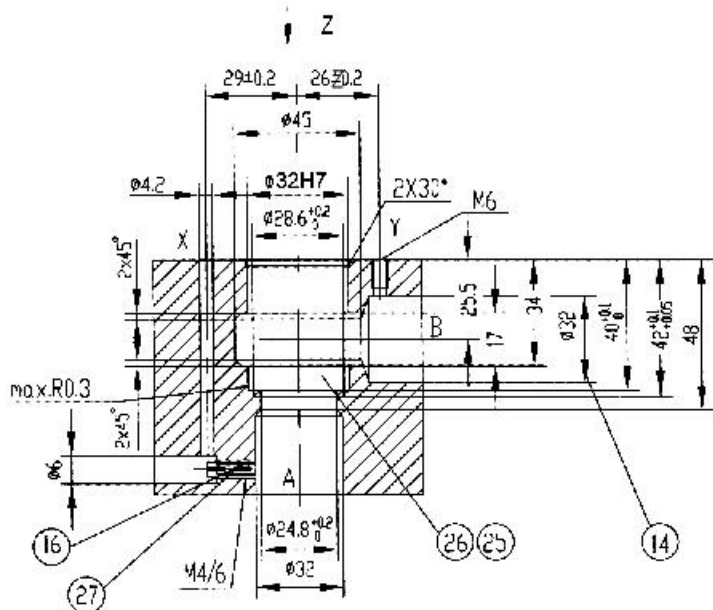
型号	D1	φD2	T
DB(DBW)10G	G1/2" (M22 × 1.5)	34	14
DB(DBW)15G	G3/4" (M27 × 2)	42	16
DB(DBW)20G	G1" (M33 × 2)	47	18
DB(DBW)25G	G1 1/4" (M42 × 2)	58	20
DB(DBW)30G	G1 1/2" (M48 × 2)	65	22

换向阀的外形尺寸详见 WE6 型电磁换向阀样本

先导阀带主阀芯插件件 (DBC30 型) 或不带主阀芯插件件 (DBC 型)



换向阀的外形尺寸详见 WE6 型电磁换向阀样本





## 序号注解:

- |                        |                                     |
|------------------------|-------------------------------------|
| 1 标牌                   | 18 阀用标准电磁铁 A 的尺寸                    |
| 2 外部先导供油口 X            | 19 阀用大功率电磁铁 B 的尺寸                   |
| 3 外部先导泄油口 Y            | 20 插头拔出的尺寸                          |
| 4 调节装置 "1"             | 22 不适合外部先导泄油                        |
| 5 调节装置 "2"             | 23 O 型圈 9.25 × 1.78                 |
| 6 调节装置 "3"             | 24 主阀芯插装件                           |
| 8 锁紧螺母 SW22            | 25 孔 $\phi$ 32 在任意位置均可接近孔 $\phi$ 45 |
| 9 外六方 SW10             | 须注意不能损伤油口 X 和固定孔                    |
| 10 钥匙拔出的尺寸             | 26 在安装主阀芯之前聚四氟乙烯垫圈                  |
| 11 定位销                 | 和 O 形圈装在此孔                          |
| 12 阀安装孔                | 27 插装组件包括节流孔和主阀芯插装件                 |
| 13 六通径换向阀              | 28 O 形圈 28 × 1.8                    |
| 14 电磁铁 a               | 29 O 形圈 27.3 × 2.4                  |
| 15 带手动应急按钮 " N "       | 30 O 形圈 28 × 2.65                   |
| 16 插头 " Z4 "           | 32 聚四氟乙烯垫圈 28.4 × 32 × 0.8          |
| 17 插头 " Z5 " 和 " Z5L " |                                     |

底板安装 见191页

DB/DBW10	DB/DBW20	DB/DBW30	DBC/DBWC
G545/01 (G3/8")	G408/01 (G3/4")	G410/01 (G11/4")	G51/01 (G1/4")
G545/02 (M18 × 1.5)	G408/02 (M27 × 2)	G410/02 (M42 × 2)	G51/02 (M14 × 1.5)
G546/01 (G1/2")	G409/01 (G1")	G411/01 (G11/2")	
G546/02 (M22 × 1.5)	G409/02 (M33 × 2)	G411/02 (M48 × 2)	

### 阀安装螺钉:

DB/DBW10:4-M12 × 50 - 10.9级(GB/T70.1-2000); 扭矩 = 130Nm

DB/DBW20:4-M16 × 50 - 10.9级(GB/T70.1-2000); 扭矩 = 310Nm

DB/DBW30:4-M18 × 50 - 10.9级(GB/T70.1-2000); 扭矩 = 430Nm

DBC/DBWC 和 DBC/DBWC30:

4-M8 × 40 - 10.9级 (GB/T70.1-2000); 扭矩 = 37Nm

### 阀连接表面精度和粗糙度要求

