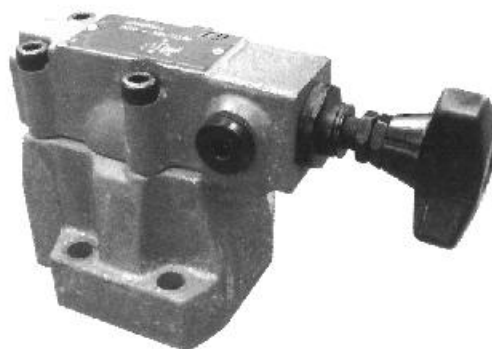


北京天力益德 工贸有限公司	DZ...30B/ 型先导式顺序阀			RC26390/05.2010
	通径 10 至 30	压力至 21MPa	流量至 450L/min	替代 RC26390/05.2006

- 用作溢流阀、顺序阀或旁通阀
- 板式连接
- 插装式连接
- 选用单向阀
- 有三种压力调节装置
- 手柄
- 带保护罩的内六角调节螺栓
- 带锁手柄



### 说明

DZ...30 型先导顺序阀的主阀为锥阀式结构, 先导阀为滑阀式结构。用来控制执行元件的先后动作顺序, 实现液压系统的自动控制。该阀有两种连接形式和四种控制油路控制型式。改变控制油路控制型式, 可得到不同的功用。

DZ...30 /210 型:

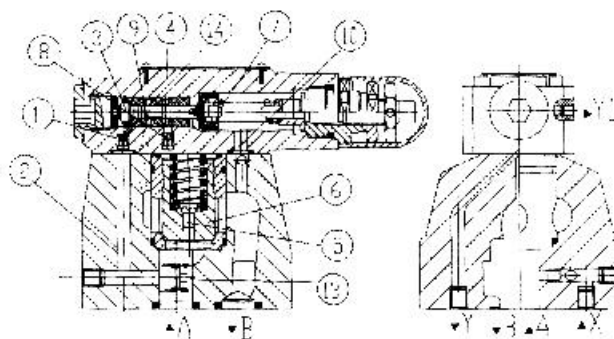
这种阀的控制油为内供内排型, 作背压阀使用, 如选用带单向阀可作平衡阀用。

A 腔压力经通道 (2) 和节流孔 (1) 作用在先导阀 (4) 内的滑阀 (3) 上。同时压力油经过节流孔 (5) 作用在主阀芯 (8) 的弹簧侧。如果 A 腔压力超过弹簧 (7) 的设定值, 滑阀 (3) 向右移动, 主阀芯 (8) 弹簧侧内的压力油经节流孔 (8) 和控制棱边 (14)、通道 (9) 流到 B 腔, 此时在主阀芯 (8) 上形成压降, 主阀芯开启, 于是压力油从 A 腔流到 B 腔。先导阀的泄漏油从通道 (10) 流回 B 腔。单向阀 (13) 用来使压力油从 B 腔自由流回到 A 腔。

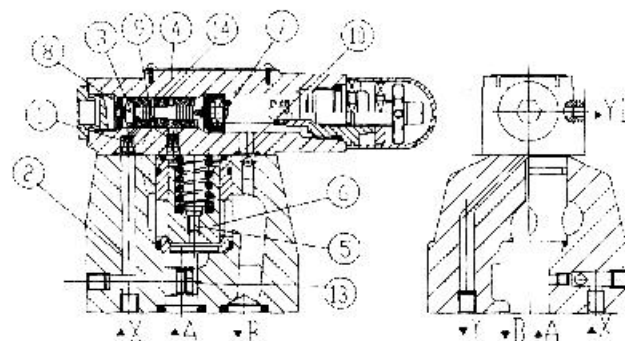
DZ...30 /210X 型:

这种阀的控制油为外供内排型, 作卸荷阀背压阀使用。如果选用带单向阀可作为平衡阀使用。

该原理与 DZ...30 /210 型基本相同, 不同之处在于控制油是由控制油路 (2) 从外部引入的。



DZ...30B/210 型顺序阀结构图

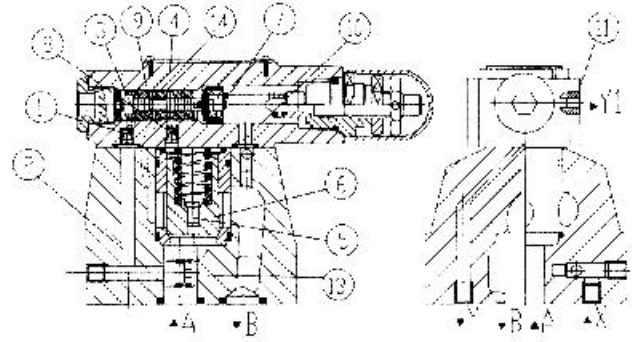


DZ...30B/210X 型顺序阀结构图

DZ...30B/210Y型:

这种阀的控制油型式为内供外排型, 作顺序阀使用。选用带单向阀作单向顺序阀使用。

该阀结构原理与DZ...30B/210型基本相同, 不同之处在于滑阀(3)上产生的泄漏油由外排口(11)或通道(10)排回油箱。

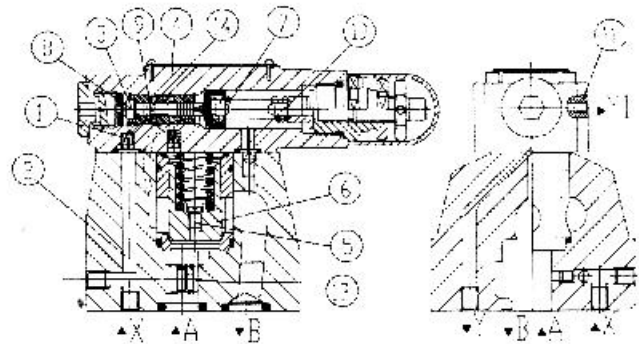


DZ...30B/210Y 型顺序阀结构图

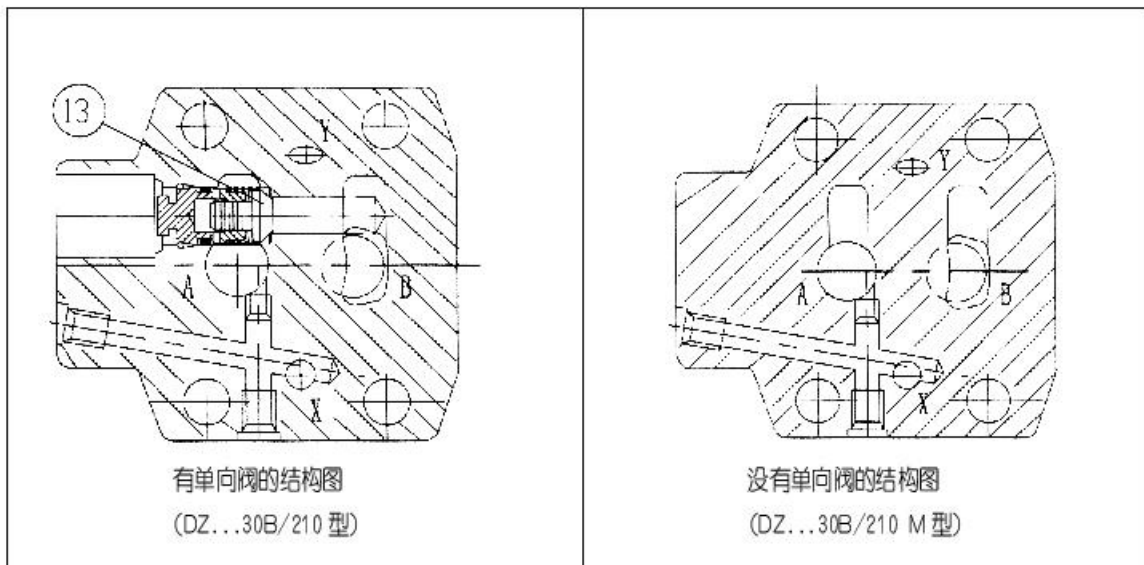
DZ...30B/210XY型:

这种阀的控制油型式为外供外排型。作为顺序阀和单向顺序阀、旁路阀、卸荷阀使用。

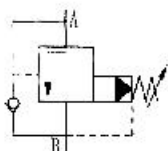
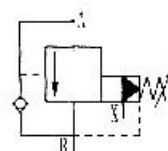
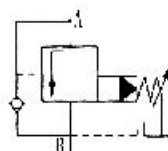
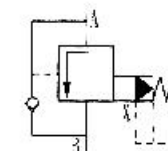
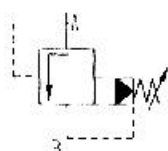

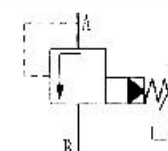
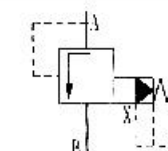
油路X的压力油经通道(2)、节流孔(1)作用在滑阀(3)上, 同时A腔压力油经节流孔(5)作用在主阀芯(6)弹簧侧, 如果控制油的压力超过弹簧(7)的设定值。滑阀(3)右移, 同时主阀芯(6)弹簧侧的压力油经节流孔(8)和孔(15)流到先导阀的弹簧腔(12)。此时主阀芯上产生了压降, 主阀芯开启, 压力油从A腔流到B腔, 压力损失最小。弹簧腔(12)内控制油经通道(10)或外排口(11)流回油箱。单向阀(13)可使压力油从B腔到A腔自由流动。



DZ...30B/210XY 型顺序阀结构图



## 机能符号

内供内排	外供内排	内供外排	外供外排
 <p>DZ...-30B/210...</p>	 <p>DZ...-30B/210X...</p>	 <p>DZ...-30B/210Y...</p>	 <p>DZ...-30B/210XY...</p>
 <p>DZ...-30B/210M...</p>	 <p>DZ...-30B/210XM...</p>	 <p>DZ...-30B/210YM...</p>	 <p>DZ...-30B/210XYM...</p>

## 型号说明

DZ    /    -    -    30    B / 210    /    /    /    /    \*

先导顺序阀  
不带主阀芯的先导阀  
(不标通径)  
带主阀芯的先导阀  
(标明通径 10 或 30)

= 无标记  
= C

其它细节用文字说明

无标记 = 矿物质液压油  
V = 磷酸酯液压油

通径: 10 = 10  
25 = 20  
32 = 30

无标记 = 先导阀泄油口: G1/4"  
2 = 先导阀泄油口: M14 × 1.5

调节手柄 = 1  
带保护罩的调节螺钉 = 2  
带锁的调节手柄 = 3

无标记 = 有单向阀  
M = 没有单向阀

30 系列 = 30  
(30~39 系列安装及连接尺寸相同)

无标记 = 控制油: 内供内排  
X = 外供内排  
Y = 内供外排  
(泄漏油从 Y 口排出)  
XY = 外供外排

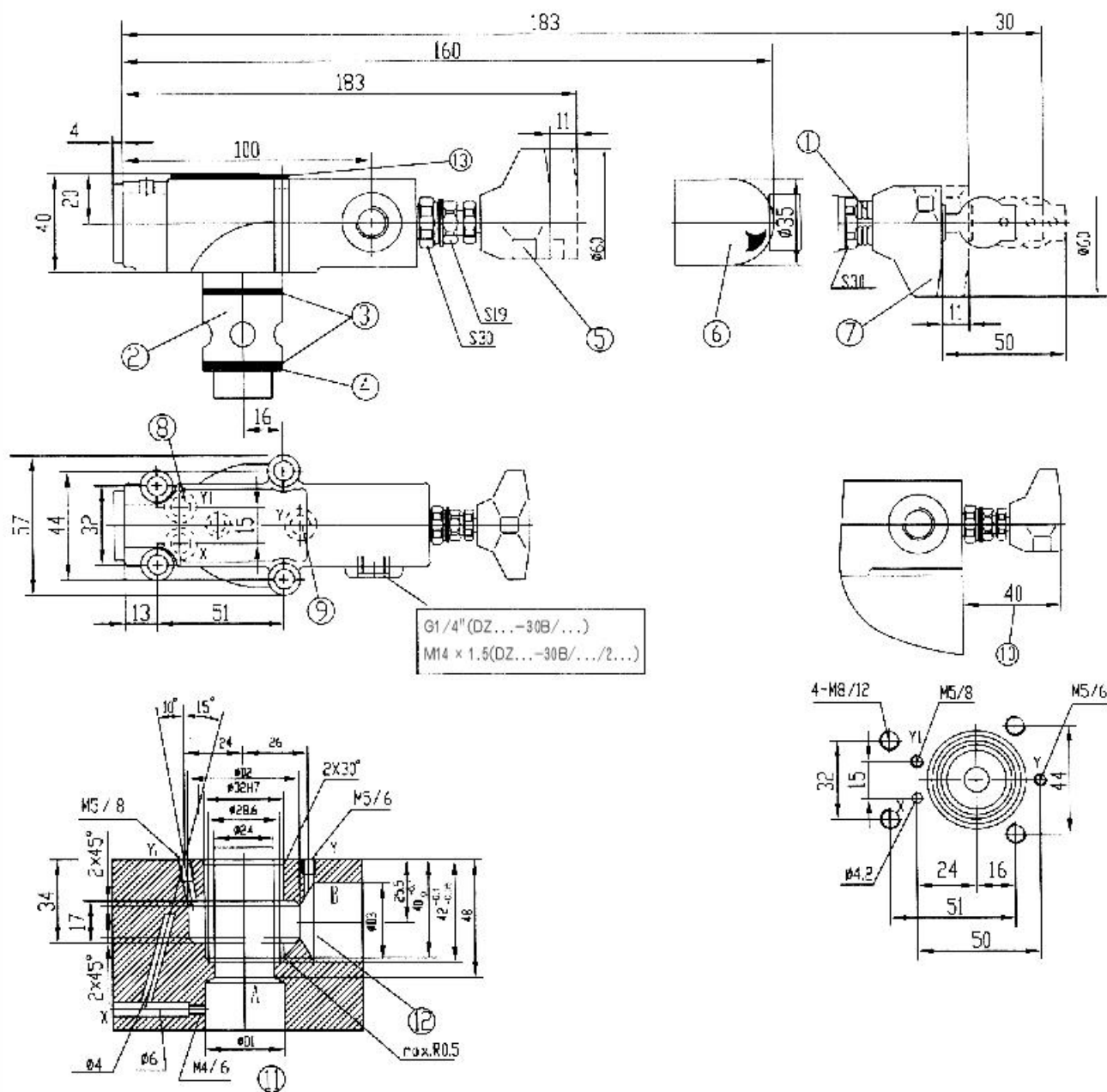
北京人力液压泵厂

210 = 最高的调节压力 21MPa

## 技术参数

通径	10	20	30
流量 (L/min)	150	300	450
工作压力 (MPa)	A、B、X 口至 31.5		
Y 口背压 (MPa)	至 31.5		
调节压力 (MPa)	0.3(与 Q 有关)~21		
介质	矿物质液压油或磷酸酯液压油		
黏度范围 (mm <sup>2</sup> /s)	10~800		
温度范围 (°C)	-20~+80		





- |                     |   |  |
|---------------------|---|--|
| 1. 重复调节刻度           | 7. *3° 型压力调节装置                            | 装置装在集成块上的最小距离。                                     |
| 2. 主阀芯插装件           | 8. 油口 Y1, 作背压阀或<br>顺序阀用时, 经此孔泄出控制油。       | 11. 作卸荷阀用时, 不用此孔。                                  |
| 3. O 形圈 27.3 × 2.4  | 9. 油口 Y, 作卸荷阀用时, 经此孔泄出控制油; 作顺序阀用时, 弹簧腔卸荷。 | 12. 孔 D3 可在任何位置与孔 D2 相交, 必须<br>注意不得损害油口 X 和阀固定螺钉孔。 |
| 4. 挡圈 32/28.4 × 0.8 | 10. 用 *1° 或 *3° 型压力调节                     | 13. 标牌   |
| 5. *1° 型压力调节装置      |   |  |
| 6. *2° 型压力调节装置      |   |  |

通径	φ D1	φ D2	φ D3	阀固定螺钉 (GB/T70.1-2000)	重量
					kg
10	10	40	10	4-M8 × 40-10.9	1.4
20	25	40	25		
30	32	45	32		

北京天力益德 工贸有限公司	DZ...-50B/ 型先导式顺序阀			RC26350/05.2010
	口径 10、20、30	压力至 31.5MPa	流量至 600L/min	

- 板式连接
- 插装式连接
- 4种压力调节方式：
  - 手轮
  - 带保护罩的调节螺栓
  - 带刻度的有锁调节手柄
  - 带刻度的调节手柄
- 4种压力范围
- 可选的单向阀



### 说明

DZ 型压力阀是先导式顺序阀。它们用于次级回路压力相关顺序切换。  
该顺序阀的组成主要包括带主阀芯插件(7)及可选的单向阀(3)的主阀体(1)和带压力调整元件的先导阀(2)。

#### DZ...-50B/...型顺序阀

此种阀的控制油为内供内排型(控制油路4.1,12和13打开;控制油路4.2,14和15堵塞)。油路A的压力经控制油路(4.1)作用于先导阀(2)中的阀芯(5)上。同时,它经节流孔(6)作用于主阀芯(7)的弹簧加载侧。当该压力超过弹簧(8)的设定值时,先导阀芯(5)克服弹簧(8)移动。该信号从油口A经控制油路(4.1)由内部引出,主阀芯(7)弹簧加载侧的油液经节流孔(9),控制台肩(10)和控制油路(12)流入油口B。主阀芯(7)存在一个压降,允许从油口A至B自由流动。弹簧(8)的设定压力保持不变。先导阀芯(5)的进油经油路(13)由内引引入油口B。可以安装可选的单向阀(3)使从油口B至A自由回流。

#### DZ...-50B/...X...型顺序阀

此种阀的控制油为外供内排型(控制油路4.2,12和13打开;控制油路4.2,14和15堵塞)。此阀的功能上与DZ...-50B/...型阀相同。但是,对DZ...-50B/...X...型顺序阀,控制油经控制油路(4.2)从外部引入。

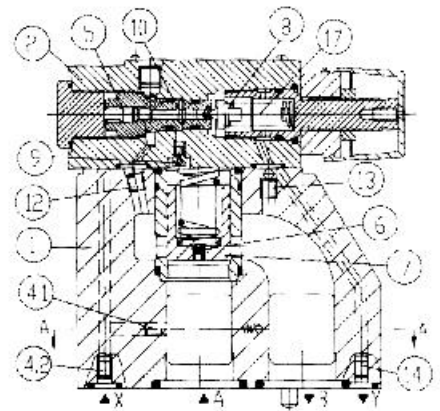
#### DZ...-50B/...Y...型顺序阀

此种阀的控制油为内供外排型(控制油路4.1,12和14或15打开;控制油路4.2和13堵塞)。此阀的功能上与DZ...-50B/...型阀相同。但是,对DZ...-50B/...Y...型顺序阀,先导阀芯(5)的泄漏油必须经油路(14)或(15)无压排回油箱。

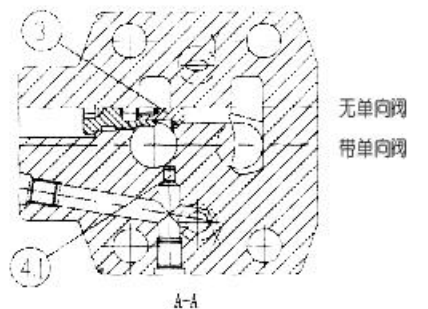
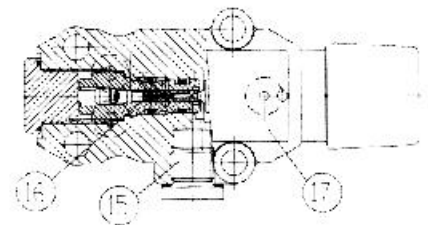
#### DZ...-50B/...XY...型顺序阀

此种阀的控制油为外供外排型(控制油路4.2,14或15打开;控制油路4.1,12和13堵塞)。油口X的压力经控制油路(4.2)作用于先导阀(2)中的阀芯(5)上。同时,油口A的压力经节流孔(6)作用于主阀芯(7)的弹簧加载侧。当油口X的压力超过弹簧(8)的设定值时,先导阀芯(5)克服弹簧(8)移动。油液经节流孔(9)和孔(10),从主阀芯(7)的弹簧加载侧流入弹簧腔(17)此时主阀芯(7)上产生了压降,主阀芯(7)开启,压力油从油口A流到B腔,压力损失最小。弹簧腔(17)中的控制油应该经控制油路(14)或(15)无压排回油箱。

可以安装可选的单向阀(3)使从油口B至A自由回流。



DZ...50B/210...型顺序阀结构图



无单向阀  
带单向阀

# 型号说明

DZ    50    B    \*

先导式阀 = 无标记  
 先导阀不带主阀芯插件 (不注明阀规格) = C  
 先导阀带主阀芯插件 (注明阀规格 30) = C

规格 10 = 10  
 规格 25 = 20  
 规格 32 = 30

调节装置  
 手轮 = 1  
 带保护罩的调节螺栓 = 2  
 带刻度的有锁调节手柄 = 3  
 带刻度的调节手柄 = 7

(50~59 安装及连接尺寸保持不变) = 50

北京天力液压技术

其它细节用文字说明

无标记 = 矿物质液压油  
 V = 磷酸酯液压油

无标记 = 先导阀泄油口, G1/4"  
 2 = 先导阀泄油口, M14X1.5

无标记 = 带单向阀 (不用于 DZC 和 DZC30 型)  
 M = 不带单向阀

控制油型式 (不用于 DZC 和 DZC30 型)

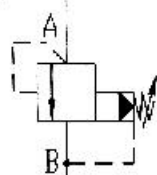
无标记 = 内供内排  
 X = 外供内排  
 Y = 内供外排  
 XY = 外供外排

压力调节范围

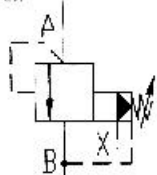
50 = 压力调节至 5MPa  
 100 = 压力调节至 10MPa  
 200 = 压力调节至 20MPa  
 315 = 压力调节至 31.5MPa

## 机能符号:

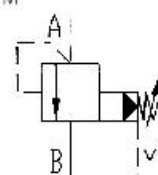
DZ...50B/...M  
 DZC...50B/...M



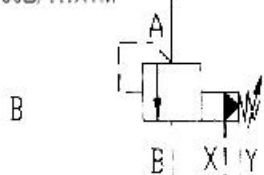
DZ...50B/...XM  
 DZC...50B/...XM



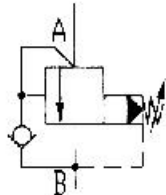
DZ...50B/...YM  
 DZC...50B/...YM



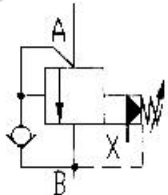
DZ...50B/...XYM  
 DZC...50B/...XYM



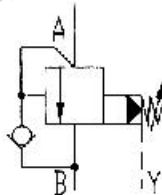
DZ...50B/...



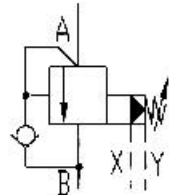
DZ...50B/...X



DZ...50B/...Y



DZ...50B/...XY



技术参数				
工作压力, 油口 A.B.X		(MPa)	至 31.5	
背压, 油口 Y		(MPa)	至 31.5	
设定压力	最低	(MPa)	与流量有关	
	最高	(MPa)	至 5, 至 10, 至 20, 至 31.5	
最大流量	(L/min)	通径 10		通径 20
		200		400
				通径 30
				600
介质		矿物质液压油或磷酸酯液压油		
黏度范围		(mm <sup>2</sup> /s)	10~800	
温度范围		(°C)	-30~+80	
过滤精度		μm	油液最高污染度等级 NAS1638 第九级 因而我们推荐过滤器最小过滤精度 $\beta_{10} \geq 75$	
重量			通径 10	通径 20
	DZ	Kg	3.4	5.3
	DZC	Kg	1.2	
	DZC30	Kg	1.5	

## 注 意 事 项

- 1 液压系统用的介质必须过滤；过滤精度至少 20μm。
- 2 液压系统用的油箱必须密封；并加空气过滤器。
- 3 本厂产品出厂时不带底板。（如需用请订货）。
- 4 固定螺栓请按样本中列的参数选用。
- 5 与阀连接的表面粗糙度要求  $\sqrt{0.8}$ 。
- 6 与阀连接的平面度要求 0.01/100mm。





