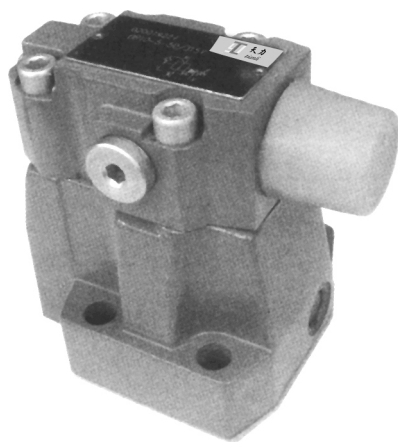


北京天力益德 工贸有限公司	DR...50B/ 型先导式减压阀			RC26892/05.2010
	通径 10~20	压力至 31.5MPa	流量至 400L/min	替代 RC26892/05.2006

- 板式连接
- 管式连接
- 有四种压力调节形式



说明

DR...50B/ 型 50 系列压力控制阀是先导式减压阀，用于系统减压。

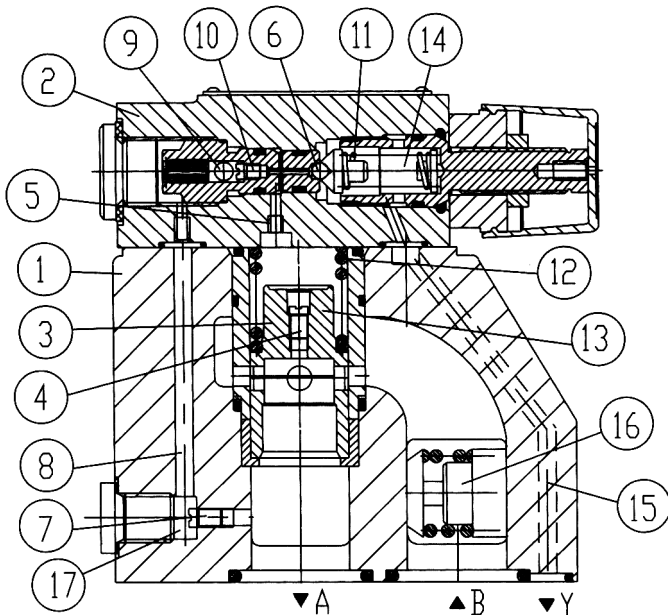
这种减压阀由主阀体 (1) 及主阀芯 (3) 和带压力设定件的先导阀 (2) 构成。

停止时阀开启，即油从油路 B 经主阀芯 (3) 流向油路 A。A 腔压力作用在主阀芯底部。同时来自油路 A 的压力经主阀芯 (3) 节流孔 (4) 并通过孔 (5)，作用在先导阀 (2) 的球形阀芯上 (6) 上。根据弹簧 (11) 的设定值，在球形阀芯 (6) 前、油路 (5) 和弹簧腔 (12) 建立起压力，控制阀芯 (13) 在开启位置。油可以自由地从 B 流向 A，直到 A 腔压力超过弹簧 (11) 的设定压力，阀芯 (6) 打开。控制阀芯 (13) 移到关闭位置与 A 腔压力与弹簧 (11) 达到平衡时，就达到了要求的减压压力。

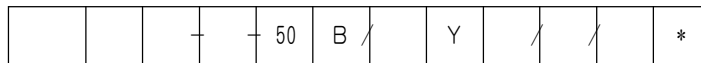
控制油总是由弹簧腔 (14) 经油口 (15) 外泄油。

单向阀 (16) 用来使油流从油路 A 自由地流回路 B。

压力表接口 (17) 用来连接压力表以监测 A 口二次压力。



型号说明



先导式减压阀	=DR
先导阀不带主阀芯插件件 (不注明通径)	=DRC
先导阀带主阀芯插件件 (注明通径)	=DRC

通径	阀适用于	
	板式连接	管式连接
	无标记	G
定货型号用的通径代号		
10	10	10(M22 × 1.5 或 G1/2")
15	-	15(M27 × 2 或 G3/4")
20	20	20(M33 × 2 或 G1")
25	-	25(M42 × 2 或 G1 1/4")

其它细节用文字说明

无标记 = 矿物质液压油
V = 磷酸脂液压油

无标记 = 外接连接油口螺纹: 英制
2 = 外接连接油口螺纹: 公制
(但压力表接口都为 G1/4")

无标记 = 带单向阀 (只用于板式连接)
M = 不带单向阀 (只用于板式连接)
注: 管式连接都不带单向阀, 但无标记

50= 调节压力至 5.0MPa
100= 调节压力至 10.0MPa
200 = 调节压力至 20.0MPa
315= 调节压力至 31.5MPa

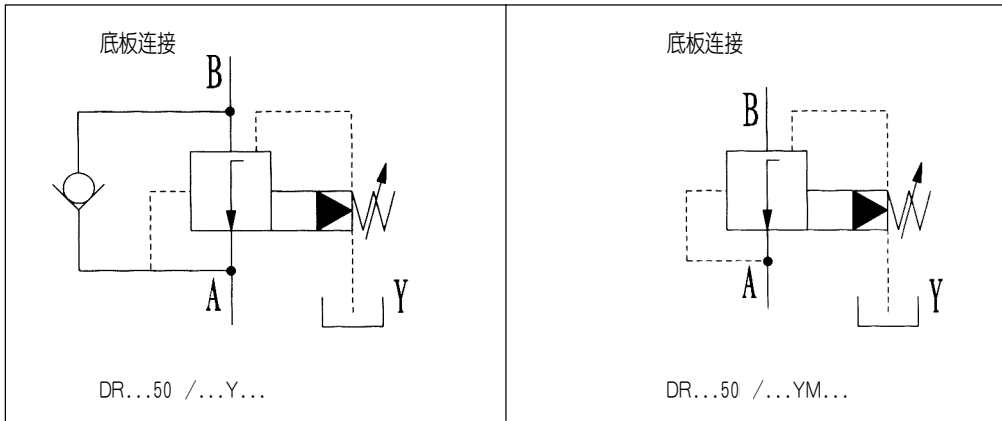
北京天力液压技术

50= 50 系列 (50~59 系列安装及连接尺寸保持不变)

4 = 手轮
5 = 带外六角和保护罩的设定螺钉
6 = 带锁手柄手柄
7 = 带刻度手轮

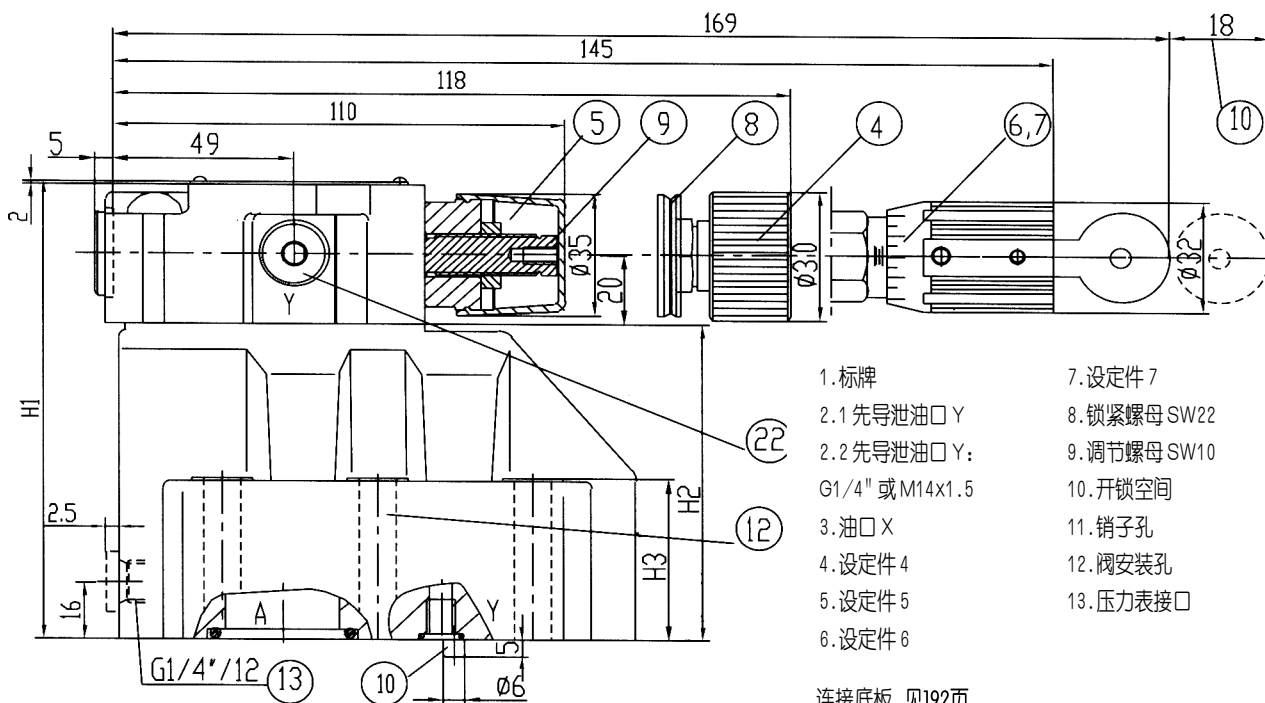
无标记 = 板式连接
G = 管式连接

机能符号



技术参数

入口压力 (油口B)	(MPa)	至 31.5			
出口压力 (油口A)	(MPa)	至 5.0、10.0、20.0、31.5			
背压 (油口Y)	(MPa)	至 31.5			
最大流量 底板安装	(L/min)	DR10		DR20	
		150		300	
最大流量 螺纹连接	(L/min)	DR10	DR15	DR20	DR25
		150	300	300	400
介质		矿物质液压油或磷酸酯液压油			
油温范围	(°C)	-30~+80			
黏度范围	(mm ² /s)	10~800			
过滤精度		NAS1638 九级			



- 1. 标牌
- 2.1 先导泄油口 Y
- 2.2 先导泄油口 Y:
- 3. 油口 X
- 4. 设定件 4
- 5. 设定件 5
- 6. 设定件 6
- 7. 设定件 7
- 8. 锁紧螺母 SW22
- 9. 调节螺母 SW10
- 10. 开锁空间
- 11. 销子孔
- 12. 阀安装孔
- 13. 压力接口

连接底板 见192页

通径 10: G460/01(G3/8"); G460/02(M18X1.5)
G461/01(G1/2"); G461/02(M22X1.5)

通径 20: G412/01(G3/4"); G412/02(M27X2)
G413/01(G1"); G413/02(M33X2)

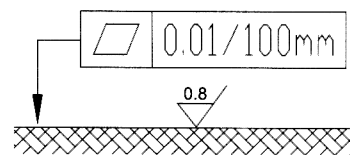
阀固定螺钉: (GB/T70.1-2000)

规格 10:
4-M10x50-10.9
拧紧力矩=75Nm

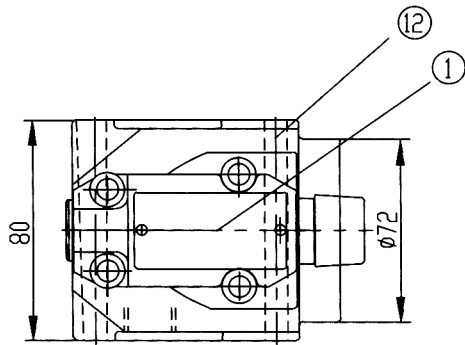
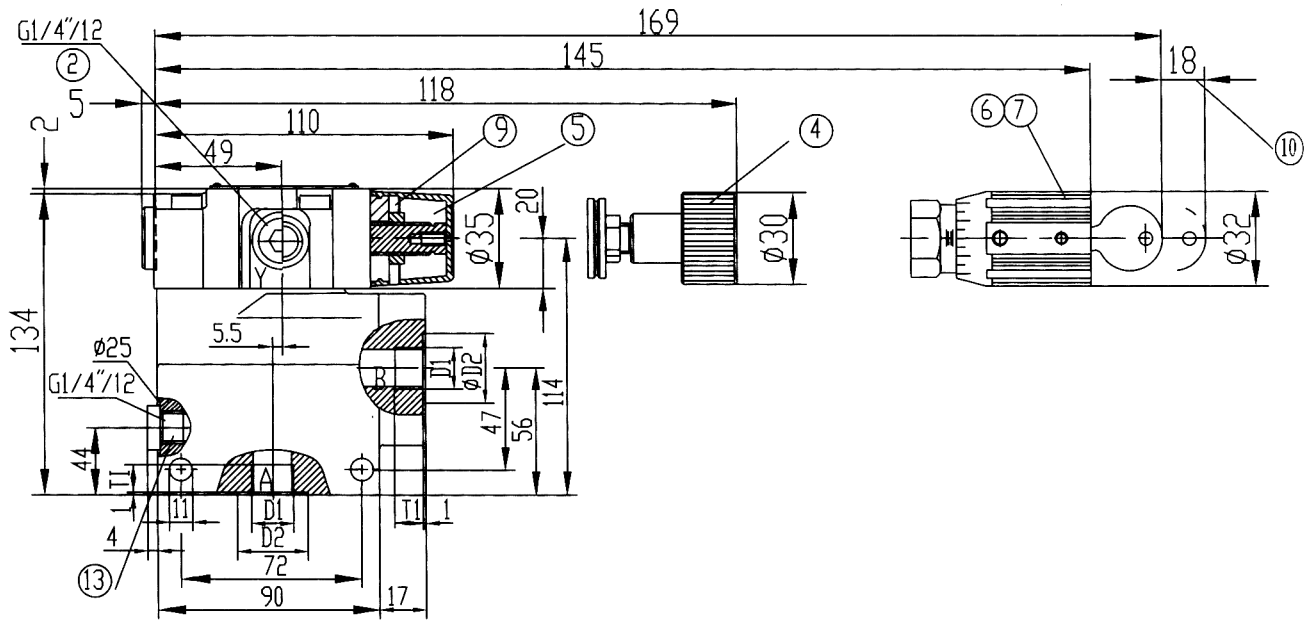
规格 20:
4-M10x60-10.9
拧紧力矩=75Nm

重量 (Kg):
规格 10: 3.4
规格 20: 5.3

阀连接表面精度和粗糙度要求



通径	L1	L2	L3	L4	L5	L6	L7	L8	L9	L10	B1	B2	B3	B4	B5	H1	H2	H3	O形圈(油口A.B)	O形圈(油口X.Y)
10	96	35.5	33	42.9	21.5	-	7.2	21.5	31.8	35.8	85	50	66.7	58.8	7.9	112	92	28	17.12 × 2.62	9.25 × 1.78
20	116	37.5	35.4	60.3	39.7	-	11.1	20.6	44.5	49.2	102	59.5	79.4	73	6.4	122	102	38	28.17 × 3.53	



- 1. 标牌
- 2. 先导泄油口 Y
- 4. 设定件 4
- 5. 设定件 5
- 6. 设定件 6
- 7. 设定件 7
- 8. 锁紧螺母 SW22
- 9. 调节螺母 SW10
- 10. 开锁空间
- 12. 阀安装孔
- 13. 压力表接口

型号	D1	φ D2	T
DR10G	G1/2"(M22 × 1.5)	34	14
DR15G	G3/4"(M27 × 2)	42	16
DR20G	G1"(M33 × 2)	47	18
DR25G	G1 1/4"(M42 × 2)	58	20

警告：管式阀不带单向阀，油液不能反向流动。